

Pablo®

BELMONT

EN: ASSEMBLY & INSTALLATION INSTRUCTIONS

DE: MONTAGE- & INSTALLATIONSANLEITUNG

FR: INSTRUCTIONS D'ASSEMBLAGE ET D'INSTALLATION

ES: INSTRUCCIONES DE MONTAJE E INSTALACIÓN

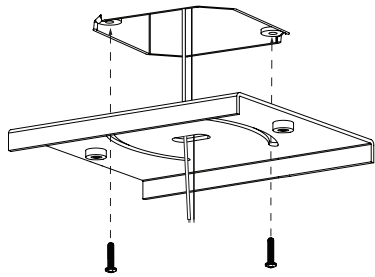
IT: ISTRUZIONI PER L'ASSEMBLAGGIO E L'INSTALLAZIONE



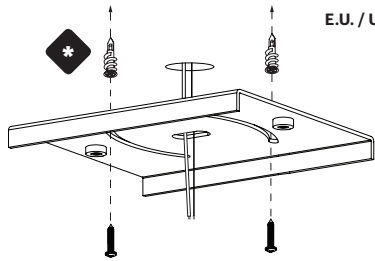
Pablo® BELMONT

1

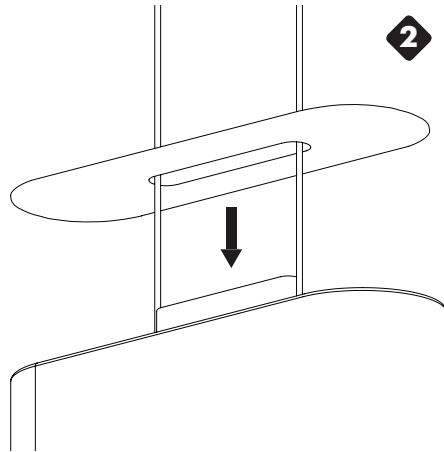
U.S.A / É.-U. / EE. UU.



E.U. / U.E.



2



EN: NOTE: MAKE SURE TEXTURED SIDE OF LENS COVER FACES OUT.

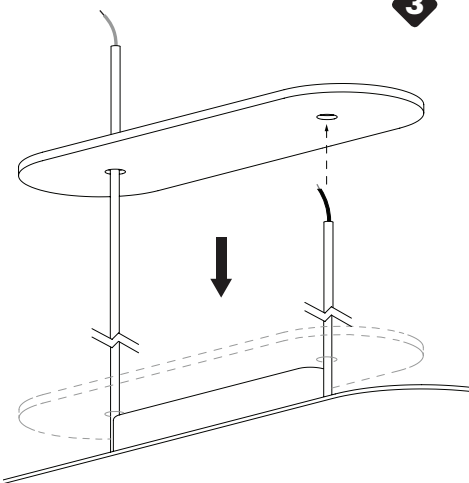
DE: HINWEIS: DIE STRUKTURIERTE SEITE DER LINSENABDECKUNG MUSS AUSSEN SEIN.

FR: REMARQUE : VEILLEZ À ORIENTER LA PARTIE TEXTURÉE DU COUVERCLE VERS L'EXTÉRIEUR.

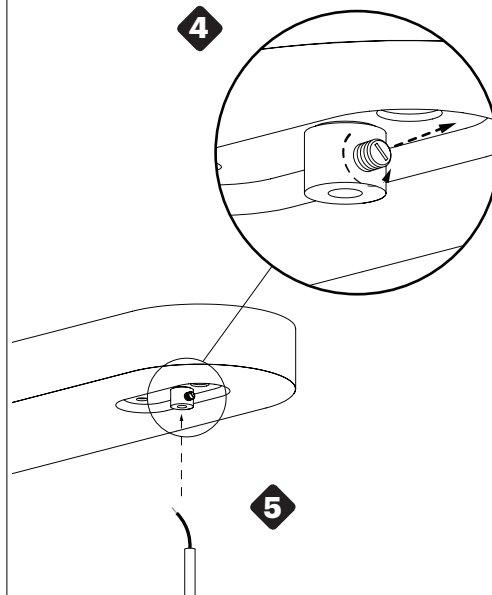
ES: NOTA: ASEGÚRESE DE QUE LA PARTE CON RELIEVE DE LA CUBIERTA DE LA LENTE SE ENCUENTRE HACIA FUERA.

IT: NOTA: FARE ATTENZIONE CHE IL LATO TESTURIZZATO DEL COPERCHIO DELLA LENTE SIA RIVOLTO VERSO L'ESTERNO.

3



4



5

Pablo® BELMONT

EN: CEILING MOUNT

LENGTH OF CORD SUPPLIED: 10FT (305CM)

- 1 (US) ATTACH MOUNTING PLATE TO JUNCTION BOX
(EU) ATTACH MOUNTING PLATE TO CEILING ◆ DRYWALL ANCHORS.
- 2 SLIDE CORDS THROUGH LENS COVER AND SNAP IN PLACE. MAKE SURE TEXTURED SIDE FACES OUT.
- 3 SLIDE CORD THROUGH WOOD CANOPY COVER AND REST COVER ON LAMP.
- 4 LOOSEN SET SCREWS ON STRAIN RELIEFS.
- 5 SLIDE CORD THROUGH STRAIN RELIEFS. CUT CORD TO LENGTH LEAVING AN EXTRA 6-8 IN. (16-20CM)

◆ **IMPORTANT:** WE RECOMMEND CEILING MOUNTING BE INSTALLED BY AN ELECTRICIAN.

DE: DECKENMONTAGE

LÄNGE DES MITGELIEFERTEN KABELS: 305 CM

- 1 (US) MONTAGEPLATTE AN DER ANSCHLUSSDOSE BEFESTIGEN
(EU) MONTAGEPLATTE AN DER DECKE BEFESTIGEN ◆ TROCKENBAUDÜBEL.
- 2 KABEL DURCH LINSENABDECKUNG FÜHREN UND FIXIEREN. DIE STRUKTURIERTE SEITE MUSS AUSSEN SEIN.
- 3 KABEL DURCH HÖLZERNE BALDACHINABDECKUNG FÜHREN UND ABDECKUNG AUF LAMPE SETZEN.
- 4 STELSCHRAUBEN AN DEN KABELNENTLASTUNGEN LÖSEN.
- 5 KABEL DURCH ZUGENTLASTUNGEN FÜHREN. KABEL ZUSCHNEIDEN, 16 - 20 CM ÜBERHANG LASSEN.

◆ **WICHTIG:** WIR EMPFEHLEN IHNEN, DEN DECKENANSCHLUSS VON EINEM ELEKTRIKER INSTALLIEREN ZU LASSEN.

FR: SUPPORT DE PLAFOND

LONGUEUR DU CORDON FOURNI: 305 CM (10 PIEDS)

- 1 (É.-U.) FIXEZ LA PLATINE DE FIXATION À LA BOÎTE DE JONCTION
(UE) FIXEZ LA PLATINE DE FIXATION AU PLAFOND ◆ CHEVILLE POUR CLOISON SÈCHE.
- 2 GLISSEZ LES CORDONS À TRAVERS LE COUVERCLE TRANSPARENT ET ENCLIQUEZ EN POSITION. VEILLEZ À ORIENTER LA SURFACE TEXTURÉE VERS L'EXTÉRIEUR.
- 3 GLISSEZ LE CORDON À TRAVERS LE COUVERCLE DE LA ROSACE EN BOIS ET POSEZ LE COUVERCLE SUR LA LAMPE.
- 4 DESSERREZ LES VIS DE PRESSION SUR LES SERRE-CÂBLES.
- 5 GLISSEZ LE CORDON À TRAVERS LES SERRE-CÂBLES. COUPEZ LE CORDON À LA BONNE LONGUEUR EN LAISSANT 16-20 CM (6-8 PO.)

◆ **IMPORTANT:** IL EST CONSEILLÉ QUE CE SUPPORT DE PLAFOND SOIT INSTALLÉ PAR UN ÉLECTRICIEN.

ES: SOPORTE DE TECHO

LONGITUD DEL CABLE SUMINISTRADO: 305 CM

- 1 (EE. UU.) FIJE LA PLACA DE MONTAJE A LA CAJA DE CONEXIÓN
(UE) FIJE LA PLACA DE MONTAJE AL TECHO ◆ ANCLAJE PARA MAMPOSTERÍA.
- 2 DESLICE LOS CABLES A TRAVÉS DE LA LENTE Y ENCÁJELOS EN SU SITIO. ASEGÚRESE DE QUE LA PARTE CON RELIEVE SE ENCUENTRE HACIA FUERA.
- 3 DESLICE EL CABLE A TRAVÉS DE LA CUBIERTA DE DOSEL DE MADERA Y APOYE LA CUBIERTA SOBRE LA LÁMPARA.
- 4 AFLOJE LOS TORNILLOS DE PRESIÓN EN LOS ALIVIOS DE PRESIÓN.
- 5 DESLICE EL CABLE POR LOS ALIVIOS DE PRESIÓN. CORTE EL CABLE A LA LONGITUD DESEADA DEJANDO UNOS 16-20 CM EXTRA.

◆ **IMPORTANTE:** RECOMENDAMOS QUE EL MONTAJE EN TECHO SEA REALIZADO POR UN ELECTRICISTA.

IT: MONTAGGIO A SOFFITTO

LUNGHEZZA DEL CAVO FORNITO: 305 CM

- 1 (USA) FISSARE LA PIASTRA DI MONTAGGIO ALLA SCATOLA DI GIUNZIONE
(UE) FISSARE LA PIASTRA DI MONTAGGIO AL SOFFITTO ◆ TASSELLO PER CARTONGESSO.
- 2 INFILARE I CAVI ATTRAVERSO IL COPERCHIO DELLA LENTE E FISSARE. FARE ATTENZIONE CHE IL LATO TESTURIZZATO SIA RIVOLTO VERSO L'ESTERNO.
- 3 INFILARE IL CAVO ATTRAVERSO IL COPERCHIO IN LEGNO E POSARE IL COPERCHIO SULLA LAMPADA.
- 4 ALLENGARE I TIRAFONDI SUI PRESSACAVI.
- 5 INFILARE IL CAVO ATTRAVERSO I PRESSACAVI. TAGLIARE IL CAVO DELLA LUNGHEZZA RICHIESTA LASCIANDO 16-20 CM EXTRA.

◆ **IMPORTANTE:** SI RACCOMANDA DI FAR ESEGUIRE IL MONTAGGIO A SOFFITTO DA UN ELETTRICISTA.

Pablo® BELMONT

EN: CEILING MOUNT

- 6 WIRE POWER CORD TO TRANSFORMER:
(US: BLUE TO BLACK AND RED TO RED) (EU: RED TO RED AND BLACK TO BLACK)
- 7 WIRE TRANSFORMER TO JUNCTION BOX:
(US: BLACK TO BLACK AND WHITE TO WHITE) (EU: BLUE (N) TO BLUE AND BROWN (L) TO BROWN)
- 8 SCREW CANOPY TO MOUNTING PLATE.
- 9 LEVEL THE LIGHT BY ADJUSTING THE CORDS (THE USE OF A LEVEL IS RECOMMENDED).
- 10 TIGHTEN SET SCREW.

DE: DECKENMONTAGE

- 6 NETZKABEL MIT TRANSFORMATOR VERDRAHTEN:
(USA: BLAU ZU SCHWARZ UND ROT ZU ROT) (EU: ROT ZU ROT UND SCHWARZ ZU SCHWARZ)
- 7 TRANSFORMATOR MIT ANSCHLUSSDOSE VERDRAHTEN:
(USA: SCHWARZ ZU SCHWARZ UND WEISS ZU WEISS) (EU: BLAU (N) ZU BLAU UND BRAUN (L) ZU BRAUN)
- 8 BALDACHIN AN MONTAGEPLATTE SCHRAUBEN.
- 9 LEUCHTE DURCH ANPASSEN DER KABEL IN DIE WAAGE BRINGEN (WASSERWAAGE EMPFOHLEN).
- 10 STELSCHRAUBE ANZIEHEN.

FR: SUPPORT DE PLAFOND

- 6 BRANCHEZ LE CORDON D'ALIMENTATION AU TRANSFORMATEUR :
(É.-U.: BLEU À NOIR ET ROUGE À ROUGE) (UE: ROUGE À ROUGE ET NOIR À NOIR)
- 7 BRANCHEZ LE TRANSFORMATEUR À LA BOÎTE DE JONCTION:
(É.-U.: NOIR À NOIR ET BLANC À BLANC) (UE: BLEU (N) À BLEU ET MARRON (L) À MARRON)
- 8 VISSEZ LA ROSACE À LA PLATINE DE FIXATION.
- 9 METTEZ LE LUMINAIRE À NIVEAU EN RÉGLANT LES CORDONS (IL EST CONSEILLÉ D'UTILISER UN NIVEAU À BULLE).
- 10 SERREZ LA VIS DE PRESSION.

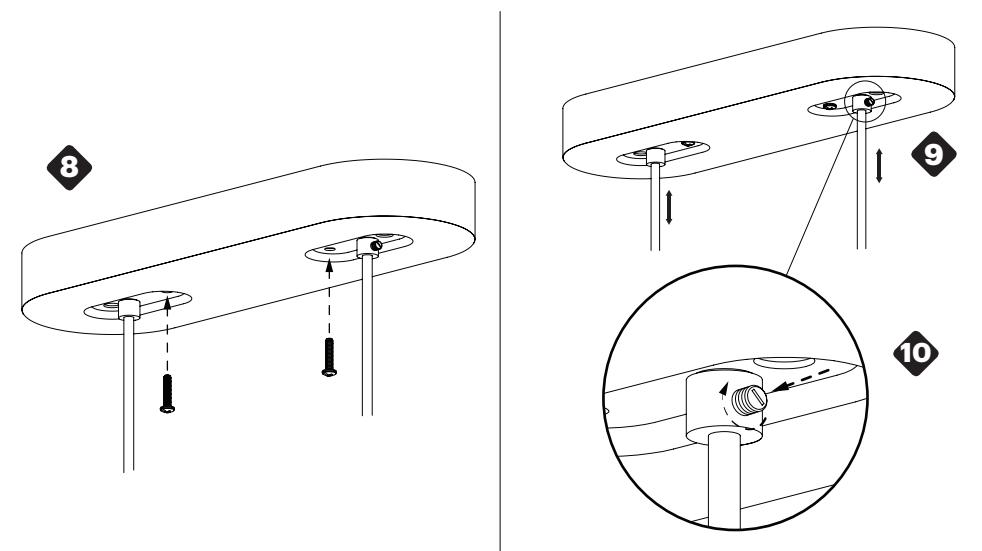
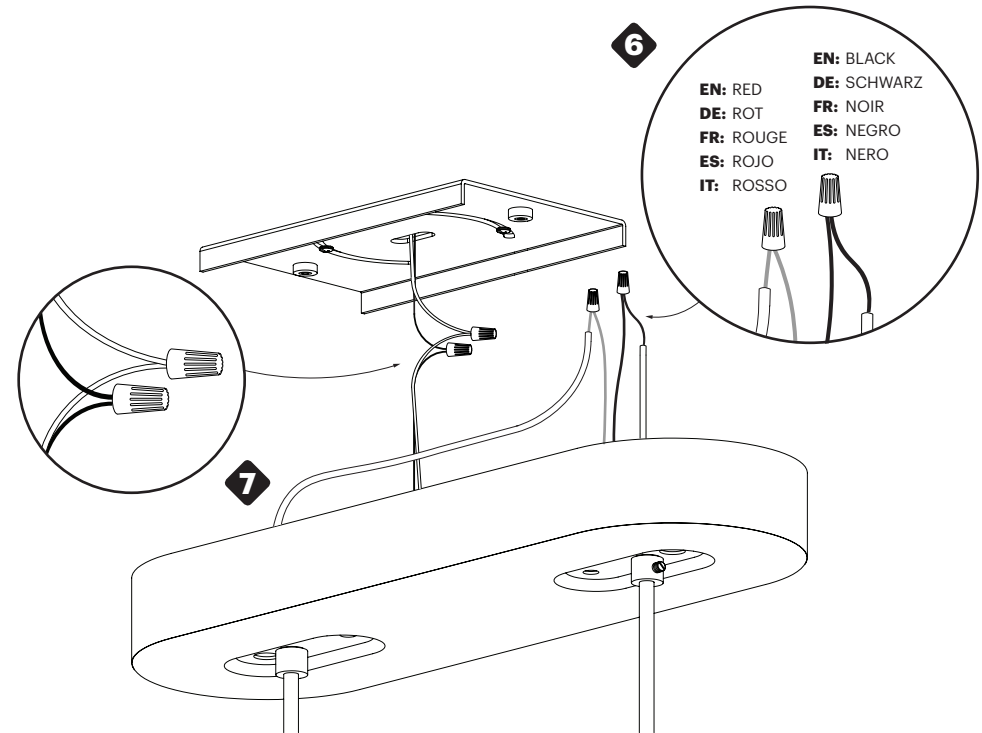
ES: SOPORTE DE TECHO

- 6 CONECTE EL CABLE DE ALIMENTACIÓN AL TRANSFORMADOR:
(EE. UU.: AZUL A NEGRO Y ROJO A ROJO) (UE: ROJO A ROJO Y NEGRO A NEGRO)
- 7 CONECTE EL TRANSFORMADOR A LA CAJA DE CONEXIÓN:
(EE. UU.: NEGRO A NEGRO Y BLANCO A BLANCO) (UE: AZUL (N) A AZUL Y MARRÓN (L) A MARRÓN)
- 8 ENROSQUE EL DOSEL EN LA PLACA DE MONTAJE.
- 9 NIVELE LA LUZ AJUSTANDO LOS CABLES (SE RECOMIENDA UTILIZAR UN NIVEL).
- 10 APRIETE EL TORNILLO DE PRESIÓN.

IT: MONTAGGIO A SOFFITTO

- 6 COLLEGARE IL CAVO DI ALIMENTAZIONE AL TRASFORMATORE:
(USA: BLU A NERO E ROSSO A ROSSO) (UE: ROSSO A ROSSO E NERO A NERO)
- 7 COLLEGARE IL TRASFORMATORE ALLA SCATOLA DI GIUNZIONE:
(USA: NERO A NERO E BIANCO A BIANCO) (UE: BLU (N) A BLU E MARRONE (L) A MARRONE)
- 8 AVVITARE IL COPERCHIO ALLA PIASTRA DI MONTAGGIO.
- 9 LIVELLARE LA LAMPADA REGOLANDO I FILI (SI CONSIGLIA DI USARE UNA LIVELLA).
- 10 STRINGERE IL TIRAFONDO.

Pablo® BELMONT



Pablo®

BELMONT

EN: BULB TYPE

LED PANEL
FULL RANGE LIGHT CONTROL VIA 120V DIMMER (US)
OR ELV DIMMER (EU)

BULB REPLACEMENT

CONTACT MANUFACTURER FOR BULB REPLACEMENT

DE: LEUCHTMITTEL

LED-PANEL
VOLLE LICHTSTEUERUNG ÜBER 120-V-DIMMER (USA)
ODER ELV-DIMMER (EU)

LAMPENTAUSSCH

WENDEN SIE SICH FÜR DEN TAUSCH DES
LEUCHTMITTELS AN DEN HERSTELLER

FR: TYPE D'AMPOULE

PANNEAU LED
CONTRÔLE INTÉGRAL DE L'INTENSITÉ LUMINEUSE VIA
UN VARIATEUR 120 V (É.-U.)
OU VARIATEUR ELV (UE)

REMPLACEMENT DE L'AMPOULE

CONTACTEZ LE FABRICANT POUR LE REMPLACEMENT
DE L'AMPOULE

ES: TIPO DE BOMBILLA

PANEL DE LED
CONTROL DE LUZ DE RANGO COMPLETO MEDIANTE
ATENUADOR DE 120 V (EE. UU.)
O ATENUADOR ELV (UE)

REPUESTO DE BOMBILLA

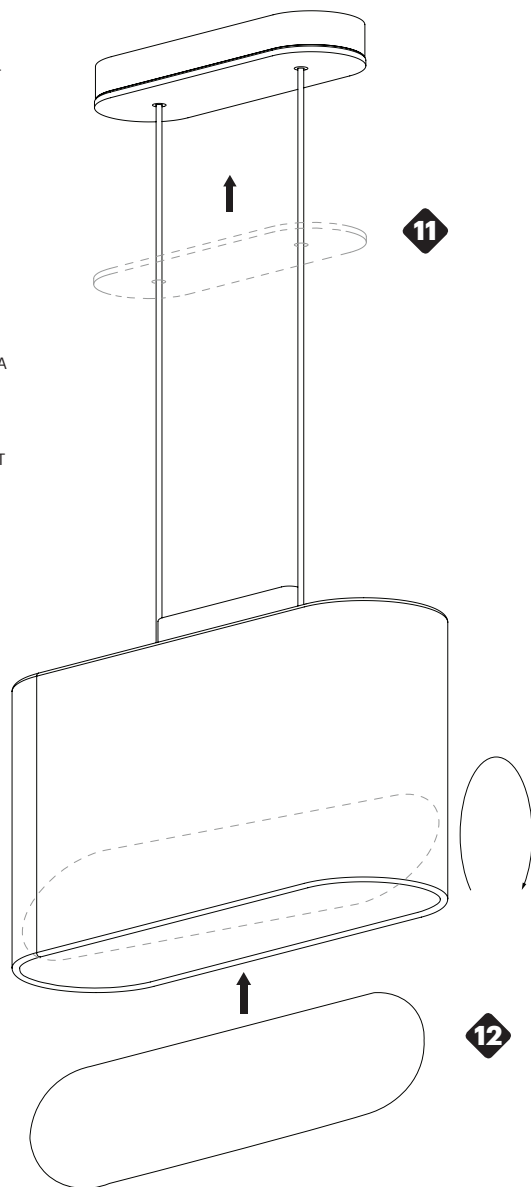
PÓNGASE EN CONTACTO CON EL FABRICANTE
PARA BOMBILLAS DE REPUESTO

IT: TIPO DI LAMPADINA

PANNELLO LED
CONTROLLO COMPLETO DELLA LUCE
ATTRAVERSO DIMMERIZZATORE 120 V (USA)
O DIMMERIZZATORE ELV (UE)

LAMPADINA DI RICAMBIO

CONTATTARE IL COSTRUTTORE PER RICHIEDERE
LA LAMPADINA DI RICAMBIO



EN: CEILING MOUNT

- 11 SLIDE WOODEN COVER UP TO CANOPY. COVER WILL ATTACH MAGNETICALLY.
- 12 INSERT BOTTOM LENS VERTICALLY. ONCE INSIDE, SPIN UNTIL THE TEXTURED SIDE IS DOWN AND DROP INTO PLACE MAKING SURE IT NESTS PROPERLY.

CARE INSTRUCTIONS

LIGHT – WIPE WITH A CLEAN, DRY CLOTH.

SHADE – TO REMOVE DUST AND SMALL DEBRIS: CLEAN WITH A SOFT HAIR BRUSH OR USE A VACUUM.
TO REMOVE OTHER SUBSTANCES: USE A DAMP CLOTH AND IF NEEDED A MILD DETERGENT.
AVOID AMMONIA BASED CLEANERS.

DE: DECKENMONTAGE

- 11 HÖLZERNE ABDECKUNG ZUM BALDACHIN HOCHSCHIEBEN. DIE ABDECKUNG WIRD MAGNETISCH GEHALTEN.
- 12 UNTERE LINSE SENKRECHT EINFÜHREN. IM INNEREN DREHEN, BIS DIE STRUKTURIERTE SEITE UNTEN IST, UND EINRASTEN LASSEN.

PFLEGE

LAMPE – MIT EINEM SAUBEREN TROCKENEN TUCH ABWISCHEN.

SCHIRM – UM STAUB UND KLEINE VERSCHMUTZUNGEN ZU ENTFERNEN: MIT EINER WEICHEN HAARBÜRSTE ODER EINEM STAUBSAUGER REINIGEN.

UM ANDERE VERSCHMUTZUNGEN ZU ENTFERNEN: EIN FEUCHTES TUCH UND BEI BEDARF EIN MILDES REINIGUNGSMITTEL VERWENDEN. KEINEN AMMONIAKHALTIGEN REINIGER VERWENDEN

FR: SUPPORT DE PLAFOND

- 11 GLISSEZ LE COUVERCLE EN BOIS JUSQU'À LA ROSACE. LE COUVERCLE SE FIXE PAR DES AIMANTS.
- 12 INSÉREZ VERTICALEMENT LE COUVERCLE TRANSPARENT INFÉRIEUR. UNE FOIS À L'INTÉRIEUR, TOURNEZ JUSQU'À CE QUE LA SURFACE TEXTURÉE SOIT ORIENTÉE VERS LE BAS ET SE MET EN PLACE CORRECTEMENT.

INSTRUCTIONS D'ENTRETIEN

ÉCLAIRAGE – ESSUYEZ AVEC UN CHIFFON PROPRE ET SEC.

ABAT-JOUR – POUR RETIRER LA POUSSIÈRE ET LES PETITS DÉBRIS : NETTOYER AVEC UNE BROSSE À CHEVEUX SOUPLE OU UTILISEZ UN ASPIRATEUR.

POUR RETIRER D'AUTRES SUBSTANCES : UTILISEZ UN CHIFFON HUMIDE ET SI NÉCESSAIRE UN DÉTERGENT DOUX.
ÉVITEZ LES PRODUITS DE NETTOYAGE À BASE D'AMMONIAQUE.

ES: SOPORTE DE TECHO

- 11 SUBA LA CUBIERTA DE MADERA HASTA EL DOSEL. LA CUBIERTA SE PEGARÁ MAGNÉTICAMENTE.
- 12 INTRODUZCA LA LENTE INFERIOR VERTICALMENTE. UNA VEZ DENTRO, GÍRELA HASTA QUE EL LADO CON RELIEVE SE ENCUENTRE HACIA ABAJO Y SUÉLTELA EN SU SITIO, ASEGURÁNDOSE DE QUE SE COLOCA ADECUADAMENTE.

INSTRUCCIONES DE CONSERVACIÓN

LUZ – LIMPIE CON UN PAÑO LIMPIO Y SECO.

PANTALLA – PARA ELIMINAR EL POLVO Y LOS RESIDUOS PEQUEÑOS: LIMPIE CON UN CEPILLO SUAVE O UTILICE UN ASPIRADOR.

PARA ELIMINAR OTRAS SUSTANCIAS: UTILICE UN PAÑO HÚMEDO Y, DE SER NECESARIO, UN DETERGENTE SUAVE.
EVITE LOS LIMPIADORES CON BASE DE AMONIACO

IT: MONTAGGIO A SOFFITTO

- 11 INFILARE IL COPERCHIO DI LEGNO SULLA CALOTTA COPRIFILO. SI FISSERANNO MAGNETICAMENTE.
- 12 INSERIRE LA LENTE INFERIORE VERTICALMENTE. UNA VOLTA DENTRO, GIRARE FINO A CHE IL LATO TESTURIZZATO NON SIA IN BASSO E FAR SCENDERE IN SEDE VERIFICANDO CHE SIA ADAGIATO IN MODO CORRETTO.

ISTRUZIONI DI MANUTENZIONE

LUCE – PULIRE CON UN PANNINO PULITO E ASCIUTTO.

PARALUME – PER RIMUOVERE LA POLVERE E PICCOLO SPORCO: PULIRE CON UNA SPAZZOLA MORBIDA O USARE UN ASPIRAPOLVERE.

PER RIMUOVERE ALTRE SOSTANZE: USARE UN PANNINO UMIDO E, SE NECESSARIO, UN DETERGENTE DELICATO.
EVITARE DETERGENTI A BASE DI AMMONIACA

Pablo[®]

INFO@PABLODESIGNS.COM
INFO@PABLODESIGNS.EU

888 MARIN STREET
SAN FRANCISCO, CA
94124

PABLODESIGNS.COM
PABLODESIGNS.EU