

Pablo®

SOLIS

EN: 220V ASSEMBLY & INSTALLATION INSTRUCTIONS

DE: 220 V MONTAGE- & INSTALLATIONSANLEITUNG

FR: INSTRUCTIONS D'ASSEMBLAGE ET D'INSTALLATION 220 V

ES: INSTRUCCIONES DE MONTAJE E INSTALACIÓN 220 V

IT: ISTRUZIONI PER L'ASSEMBLAGGIO E L'INSTALLAZIONE 220 V



Pablo® SOLIS

EN: NOTE- WALL ANCHORS ARE SUPPLIED WITH SOLIS. USE ONLY IF APPROPRIATE FOR YOUR WALL TYPE.

DE: HINWEIS- SOLIS WIRD MIT WANDDÜBELN GELIEFERT. DIESE DÜRFEN NUR VERWENDET WERDEN, WENN SIE DER ART DER WAND ENTSPRECHEN.

FR: REMARQUE- DES CHEVILLES SONT FOURNIES AVEC L'APPLIQUE MURAL SOLIS. UTILISEZ-LES UNIQUEMENT SI ELLES CORRESPONDENT À VOTRE TYPE DE MUR.

ES: NOTA- SOLIS SE SUMINISTRA CON LOS ANCLAJES DE PARED. UTILÍCELOS SOLAMENTE SI SON APROPIADOS PARA SU TIPO DE PARED.

IT: NOTA- I TASSELLI DA PARETE SONO FORNITI IN DOTAZIONE CON SOLIS. USARE SOLO SE ADATTI PER IL PROPRIO TIPO DI PARETE.

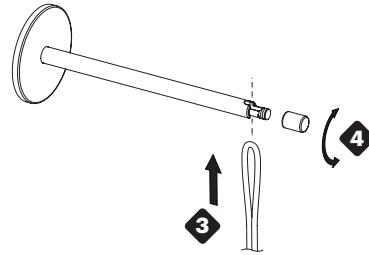
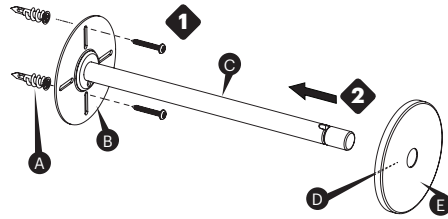
EN: IMPORTANT- MOUNT ARM TO WALL WITH THE CORD SLOT VERTICAL

DE: WICHTIG- DIE KABELÖFFNUNG AM ARM MUSS SENKRECHT STEHEN

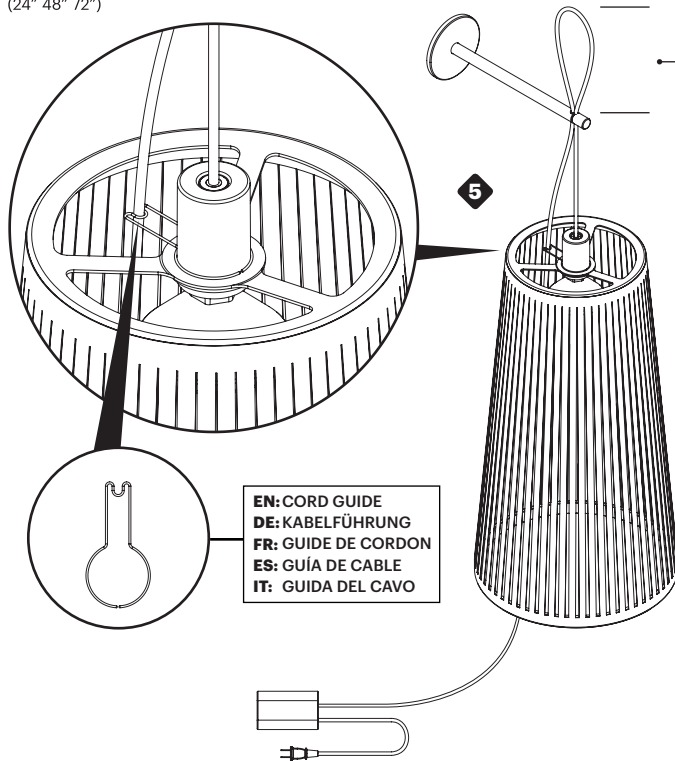
FR: IMPORTANT- FIXEZ LE BRAS AU MUR EN POSITIONNANT L'ENCOCHE DU CORDON À LA VERTICALE

ES: IMPORTANTE- MONTE EL BRAZO EN LA PARED CON LA RENDIJA PARA EL CABLE EN VERTICAL

IT: IMPORTANTE- MONTARE IL BRACCIO ALLA PARETE CON IL FORO PER IL CAVO VERTICALE



(24" 48" 72")



EN: CORD GUIDE
DE: KABELFÜHRUNG
FR: GUIDE DE CORDON
ES: GUÍA DE CABLE
IT: GUIDA DEL CAVO

EN: 6" RECOMMENDED
DE: 15,24 CM EMPFEHLUNG
FR: 15,24 CM RECOMMANDÉS
ES: 6" RECOMENDADO
IT: 15,24 CM CONSIGLIATI

EN: NOTE- SOLIS FABRIC MAY ARRIVE WITH WRINKLES WHICH WILL SMOOTH OUT AFTER HANGING

DE: HINWEIS- DER TEXTILE SCHIRM KANN ANFANGS ZERKNITTRT SEIN UND WIRD SICH DURCH HÄNGEN GLÄTTEN

FR: REMARQUE- LE TISSU SOLIS PEUT ARRIVÉ FROISSÉ. CE PROBLÈME S'ATTÉNUERA APRÈS LA SUSPENSION

ES: NOTA- EL TEJIDO DE SOLIS PUEDE LLEGAR CON ARRUGAS, PERO ESTAS SE ALISARÁN UNA VEZ COLGADO

IT: NOTA- I TASSELLI DA PARETE SONO FORNITI IN DOTAZIONE CON SOLIS. USARE SOLO SE ADATTI PER IL PROPRIO TIPO DI PARETE.

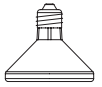
Pablo® SOLIS

EN: WALL MOUNT: 220V ASSEMBLY INSTRUCTIONS

BULB TYPE: 8.5W PAR 30 NARROW SPOT

- 1 ATTACH ARM ASSEMBLY TO WALL
 - 2 SLIDE COVER ONTO ARM
 - 3 SLIP CORD INTO ARM SLOT FROM BELOW
 - 4 TURN CONNECTOR 90 DEGREES TO LOCK
 - 5 ROUTE CORD AND DIMMER THROUGH SOLIS
- ♦ **IMPORTANT:** USE THE CORD GUIDE TO KEEP CORD AWAY FROM BULB
LENGTH OF CORD SUPPLIED: 16FT (488CM)
CARE INSTRUCTIONS: WIPE CLEAN WITH A SOFT DAMP CLOTH. AVOID AMMONIA-BASED CLEANERS.

A WALL ANCHOR **B** PLATE **C** ARM **D** MAGNETS INSIDE **E** COVER

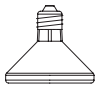


DE: WANDMONTAGE: 220 V MONTAGEANLEITUNG

LEUCHTMITTEL: 8.5W PAR 30 NARROW SPOT ENGSTRAHLEND

- 1 ARMTEILE AN DER WAND BEFESTIGEN
 - 2 BALDACHIN AUF DEN ARM SCHIEBEN
 - 3 KABEL VON UNTEN IN DIE ÖFFNUNG AM ARM FÜHREN
 - 4 KABELKLAMMER FESTZIEHEN
 - 5 KABEL UND DIMMER DURCH SOLIS FÜHREN
- ♦ **WICHTIG:** VERWENDEN SIE DIE KABELFÜHRUNG, DAMIT DAS KABEL NICHT DAS LEUCHTMITTEL BERÜHRT
LÄNGE DES MITGELIEFERTEN KABELS: 488CM
PFLERGE: MIT EINEM WEICHEN FEUCHTEN TUCH ABWISCHEN. KEINE AMMONIAKHALTIGEN REINIGER VERWENDEN.

A WANDDÜBEL **B** PLATTE **C** ARM **D** INTEGRIERTE MAGNETEN **E** BALDACHIN

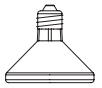


FR: APPLIQUE MURALE: INSTRUCTIONS D'ASSEMBLAGE 220V

TYPE D'AMPOULE: SPOT À FAISCEAU ÉTROIT 8.5 W PAR30

- 1 FIXEZ LE BRAS AU MUR
 - 2 GLISSEZ LE COUVERCLE SUR LE BRAS
 - 3 GLISSEZ LE CORDON À TRAVERS L'ENCOCHE DU BRAS, PAR LE DESSOUS
 - 4 SERREZ LE BOUTON DE SERRAGE DU CORDON
 - 5 ACHEMINEZ LE CORDON ET LE VARIATEUR À TRAVERS L'APPLIQUE SOLIS
- ♦ **IMPORTANT:** UTILISEZ LE GUIDE DE CORDON POUR MAINTENIR LE CORDON LOIN DE L'AMPOULE
LONGUEUR DU CORDON FOURNI: 488 CM (16 PIEDS)
INSTRUCTIONS D'ENTRETIEN: NETTOYEZ AVEC UN CHIFFON DOUX ET HUMIDE. ÉVITEZ LES PRODUITS DE NETTOYAGE À BASE D'AMMONIAQUE.

A CHEVILLES **B** PLATINE **C** BRAS **D** AIMANTS À L'INTÉRIEUR **E** COUVERCLE

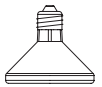


ES: SOPORTE DE PARED: INSTRUCCIONES DE MONTAJE 220 V

TIPO DE BOMBILLA: 8.5 W PAR 30 NARROW SPOT

- 1 FIJE EL CONJUNTO DE BRAZO A LA PARED
 - 2 DESLICE LA CUBIERTA SOBRE EL BRAZO
 - 3 DESLICE EL CABLE EN LA RENDIJA DEL BRAZO DESDE ABAJO
 - 4 APRIETE EL TAPÓN DE APRISIONAMIENTO DEL CABLE
 - 5 DIRIJA EL CABLE Y EL ATENUADOR A TRAVÉS DE SOLIS
- ♦ **IMPORTANTE:** UTILICE LA GUÍA DE CABLE PARA MANTENER EL CABLE ALEJADO DE LA BOMBILLA
LONGITUD DEL CABLE SUMINISTRADO: 488CM
INSTRUCCIONES DE CONSERVACIÓN: LIMPIE PASANDO UN PAÑO SUAVE HÚMEDO. EVITE LOS LIMPIADORES CON BASE DE AMONIACO.

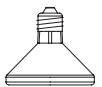
A ANCLAJES DE PARED **B** PLACA **C** POSTE **D** IMANES INTERIORES **E** CUBIERTA



IT: MONTAGGIO A PARETE: ISTRUZIONI PER L'ASSEMBLAGGIO 220 **TIPO DI LAMPADINA:** CONO RISTRETTO 8.5 W PAR 30 DA

- 1 FISSARE IL GRUPPO DEL BRACCIO ALLA PARETE
 - 2 INFILARE IL COPERCHIO SUL BRACCIO
 - 3 INFILARE IL CAVO NEL FORO DEL BRACCIO PASSANDO DA SOTTO
 - 4 STRINGERE LA MANOPOLA DEL MORSETTO PER FILO
 - 5 FAR PASSARE IL CAVO E IL DIMMERIZZATORE ATTRAVERSO SOLIS
- ♦ **IMPORTANTE:** USARE LA GUIDA DEL CAVO PER TENERLO LONTANO DALLA LAMPADINA
LUNGHEZZA DEL CAVO FORNITO: 488CM
ISTRUZIONI DI MANUTENZIONE: PULIRE CON UN PANNINO MORBIDO INUMIDITO. EVITARE DETERGENTI A BASE DI AMMONIACA.

A TASSELLI DA PARETE **B** PIASTRA **C** BRACCIO **D** MAGNETI ALL'INTERNO **E** BALDACHIN



Pablo® SOLIS

EN: CEILING MOUNT: 220V ASSEMBLY INSTRUCTIONS

- 1 ATTACH MOUNTING PLATE TO JUNCTION BOX
 - 2 ROUTE CORD THROUGH COVER, CEILING ADAPTER AND STRAIN RELIEF
 - 3 SET STRAIN RELIEF TO DESIRED HEIGHT AND CUT CORD
 - 4 THREAD CEILING ADAPTOR INTO STRAIN RELIEF CAPTURING COVER
 - 5 CONNECT BUILDING WIRING INTO 2 POLE CONNECTOR
 - 6 CONNECT LAMP WIRING INTO OTHER END OF CONNECTOR
 - 7 SLIDE COVER UP TO CEILING, SECURE COVER TO PLATE WITH SUPPLIED SCREWS
- ◆ **NOTE:** BEFORE CUTTING, WRAP CORD WITH ELECTRICAL TAPE TO PREVENT THE FABRIC SLEEVE FROM FRAYING

DE: DECKENMONTAGE: 220 V MONTAGEANLEITUNG

- 1 MONTAGEPLATTE AN DER ANSCHLUSSDOSE BEFESTIGEN
 - 2 KABEL DURCH BALDACHIN, DECKENADAPTER UND ZUGENTLASTUNG FÜHREN
 - 3 ZUGENTLASTUNG FÜR DIE GEWÜNSCHTE HÖHE ARRETIEREN, KABEL KÜRZEN
 - 4 DECKENADAPTER IN DIE ZUGENTLASTUNG DREHEN, DABEI DEN BALDACHIN MITFASSEN
 - 5 AUSLASSDRÄHTE AN DEN 2-POLIGEN VERBINDER ANSCHLIESSEN
 - 6 LAMPENDRÄHTE AN DAS ANDERE ENDE DES VERBINDERS ANSCHLIESSEN
 - 7 BALDACHIN ZUR DECKE HOCHSCHIEBEN UND MITTELS BEILIEGENDEN SCHRAUBEN AN DER PLATTE BEFESTIGEN
- ◆ **HINWEIS:** VOR DEM ZUSCHNEIDEN DAS KABEL MIT ISOLIERBAND UMWICKELN, DAMIT DIE TEXTILHÜLLE NICHT AUSFRANST

FR: APPLIQUE MURALE: INSTRUCTIONS D'ASSEMBLAGE 220V

- 1 FIXEZ LA PLATINE DE FIXATION À LA BOÎTE DE JONCTION
 - 2 ACHEMINEZ LE CORDON À TRAVERS LE COUVERCLE, L'ADAPTATEUR DE PLAFOND ET LE SERRE-CÂBLE
 - 3 RÉGLEZ LE SERRE-CÂBLE À LA HAUTEUR DÉSIRÉE ET COUPEZ LE CORDON
 - 4 VISSEZ L'ADAPTATEUR DE PLAFOND DANS LE COUVERCLE DE BLOCAGE DU SERRE-CÂBLE
 - 5 BRANCHEZ LE CÂBLAGE DU BÂTIMENT AU CONNECTEUR À 2 PÔLES
 - 6 BRANCHEZ LE CÂBLAGE DE LA LAMPE À L'AUTRE EXTRÉMITÉ DU CONNECTEUR
 - 7 GLISSEZ LE COUVERCLE JUSQU'AU PLAFOND, ET FIXEZ LE COUVERCLE À LA PLAQUE AVEC LES VIS FOURNIES
- ◆ **REMARQUE:** AVANT DE COUPER, ENROULEZ DU RUBAN ÉLECTRIQUE SUR LE CÂBLE POUR ÉVITER UN EFFILOCHAGE DE LA GAINE

ES: SOPORTE DE TECHO: INSTRUCCIONES DE MONTAJE 220 V

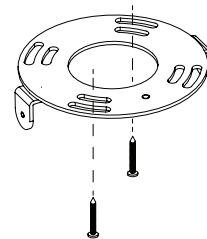
- 1 FIJE LA PLACA DE MONTAJE A LA CAJA DE CONEXIÓN
 - 2 GUÍE EL CABLE A TRAVÉS DE LA CUBIERTA, EL ADAPTADOR DE TECHO Y EL ALIVIO DE PRESIÓN
 - 3 COLOQUE EL ALIVIO DE PRESIÓN A LA ALTURA DESEADA Y CORTE EL CABLE
 - 4 INSERTE EL ADAPTADOR DE TECHO EN EL ALIVIO DE PRESIÓN APRESANDO LA CUBIERTA
 - 5 CONECTE EL CABLEADO DEL EDIFICIO EN EL CONECTOR BIPOLAR
 - 6 CONECTE EL CABLEADO DE LA LÁMPARA EN EL OTRO EXTREMO DEL CONECTOR
 - 7 DESLICE LA CUBIERTA HASTA EL TECHO Y FÍJELA A LA PLACA CON LOS TORNILLOS SUMINISTRADOS
- ◆ **NOTA:** ANTES DE CORTARLO, ENVUELVA EL CABLE CON CINTA AISLANTE PARA EVITAR QUE LA MANGA DE TEJIDO SE DESHILACHE

IT: MONTAGGIO A SOFFITTO: ISTRUZIONI PER L'ASSEMBLAGGIO 220 V

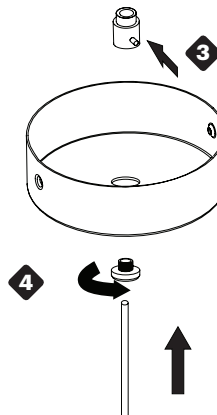
- 1 FISSARE LA PIASTRA DI MONTAGGIO ALLA SCATOLA DI GIUNZIONE
 - 2 INFILARE IL CAVO ATTRAVERSO IL COPERCHIO, L'ADATTATORE PER SOFFITTO E IL PRESSACAVI
 - 3 POSIZIONARE IL PRESSACAVI ALL'ALTEZZA DESIDERATA E TAGLIARE IL CAVO
 - 4 INFILARE L'ADATTATORE PER SOFFITTO NEL COPERCHIO CHE AGGANCIA IL PRESSACAVI
 - 5 COLLEGARE IL CABLAGGIO DELL'IMPIANTO AL CONNETTORE BIPOLARE
 - 6 COLLEGARE IL CABLAGGIO DELLA LAMPADA ALL'ALTRA ESTREMITÀ DEL CONNETTORE
 - 7 SPINGERE IL COPERCHIO VERSO IL SOFFITTO, FISSARE IL COPERCHIO ALLA PIASTRA CON LE VITI FORNITE
- ◆ **IMPORTANTE:** SI RACCOMANDA DI FAR INSTALLARE L'OPZIONE CON MONTAGGIO A SOFFITTO DA UN ELETTRICISTA

Pablo® SOLIS

1



2



EN: IMPORTANT- WE RECOMMEND CEILING MOUNTING OPTION BE INSTALLED BY AN ELECTRICIAN

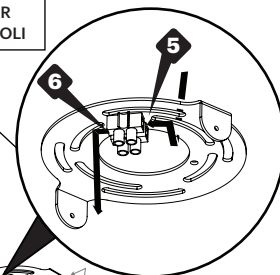
DE: WICHTIG- WIR EMPFEHLEN IHNEN, DIE DECKENMONTAGE VON EINEM ELEKTRIKER DURCHFÜHREN ZU LASSEN

FR: IMPORTANT- IL EST RECOMMANDÉ QUE LA VERSION AU PLAFOND SOIT INSTALLÉE PAR UN ÉLECTRICIEN

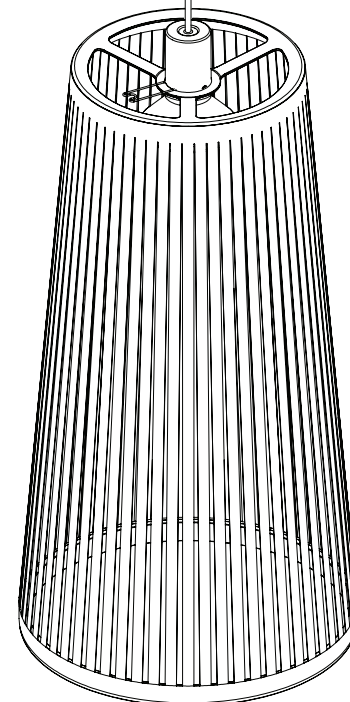
ES: IMPORTANTE- RECOMENDAMOS QUE LA OPCIÓN DE MONTAJE EN TECHO SEA INSTALADA POR UN ELECTRICISTA

IT: IMPORTANTE- SI RACCOMANDA DI FAR INSTALLARE L'OPZIONE CON MONTAGGIO A SOFFITTO DA UN ELETTRICISTA

EN: 2 POLE CONNECTOR
DE: 2-POLIGER VERBINDER
FR: CONNECTEUR À 2 PÔLES
ES: CONECTOR BIPOLAR
IT: CONNETTORE A 2 POLI



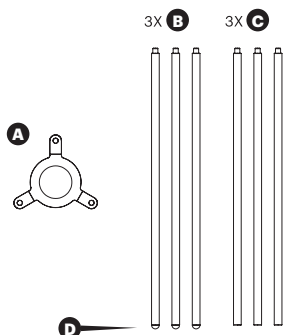
7



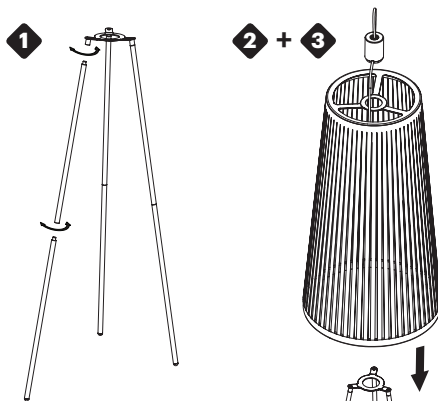
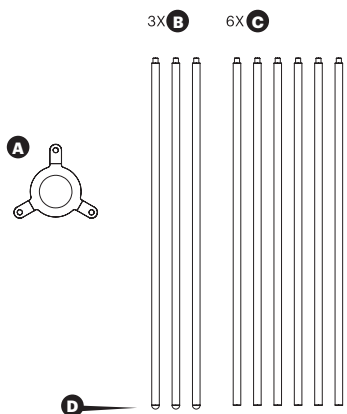
Pablo® SOLIS

Pablo® SOLIS

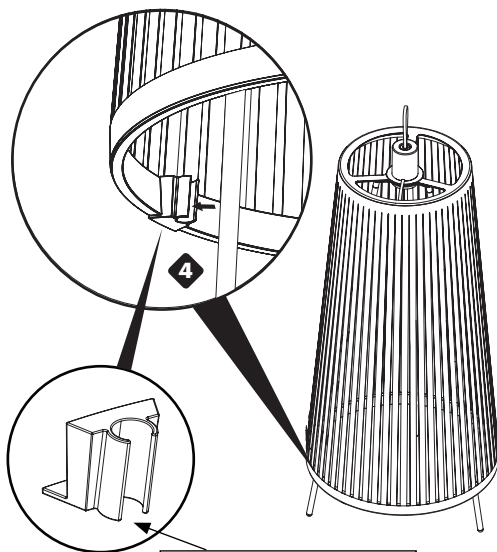
24"



48"



EN: CHECK RING
DE: SCHIRMTRÄGERRING
FR: BAGUE DE VERROUILLAGE
ES: ANILLO DE SEGURIDAD
IT: ANELLO DI TENUTA



EN: 3X PLASTIC CLIP
DE: 3 KUNSTSTOFFCLIPS
FR: 3 CLIPS EN PLASTIQUE
ES: 3 PASADORES DE PLÁSTICO
IT: 3 FERMI IN PLASTICA

EN: FREESTANDING 24", 48": 220V ASSEMBLY INSTRUCTIONS

- 1 ASSEMBLE ALL LEG SETS TOGETHER FIRST AND THREAD THEM INTO THE UPPER BRACKET MAKING SURE THEY ARE FULLY TIGHTENED
- 2 REMOVE LAMP SOCKET ASSEMBLY BY UNSCREWING BULB AND CHECK RING
- 3 GENTLY POSITION AND LOWER THE UPPER LAMP ASSEMBLY OVER THE TRIPOD BASE AND SECURE THE LAMP SOCKET TO THE UPPER BRACKET OF TRIPOD BASE AND SECURE 75W PAR 30 NSP BULB IN PLACE
- 4 LINE UP CLIPS WITH LEGS AND PUSH EACH LEG INTO CORRESPONDING CLIP AS SHOWN

A UPPER TRIPOD BRACKET B LOWER LEGS C UPPER LEGS D FOOT

DE: STEHLAMPE 61 CM, 122 CM: 220 V MONTAGEANLEITUNG

- 1 ZUNÄCHST ALLE BEINE ZUSAMMENBAUEN, IN DIE OBERE KLAMMER EINSETZEN UND SORGFÄLTIG FESTSCHRAUBEN
- 2 LEUCHTMITTEL UND SCHIRMTRÄGERRING ABSCHRAUBEN, UM LAMPENSOCKEL ABZUNEHMEN
- 3 DEN OBEREN LAMPENTEIL VORSICHTIG AUF DEN DREIBEINAUFBAU SENKEN, DEN LAMPENSOCKEL AN DER OBEREN KLAMMER DES DREIBEINAUFBAUS BEFESTIGEN, 75W PAR-30 NSP LEUCHTMITTEL EINSCHRAUBEN
- 4 JEWEILS EIN BEIN IN EINEN CLIP DRÜCKEN, WIE ABGEBILDET

A OBERE DREIBEINKLAMMER B UNTERE BEINE C OBERE BEINE D FUSS

FR: À POSER 61 CM (24 PO.), 122 CM (48 PO.): INSTRUCTIONS D'ASSEMBLAGE 220V

- 1 ASSEMBLEZ TOUT D'ABORD LES PIEDS ET VISSEZ-LES DANS LE SUPPORT SUPÉRIEUR EN VEILLANT À LES SERRER COMPLÈTEMENT.
- 2 RETIREZ LA DOUILLE DE LA LAMPE EN DÉVISSANT L'AMPOULE ET LA BAGUE DE VERROUILLAGE.
- 3 POSITIONNEZ ET ABAISSEZ DOUCEMENT LA PARTIE SUPÉRIEURE DE LA LAMPE SUR LE TRÉPIED ET SERREZ LA DOUILLE DE LA LAMPE AU SUPPORT SUPÉRIEUR DU TRÉPIED ET VISSEZ EN PLACE UNE AMPOULE 75W PAR30 NSP
- 4 ALIGNEZ LES CLIPS AVEC LES PIEDS ET PUSSEZ CHAQUE PIED DANS LE CLIP CORRESPONDANT COMME ILLUSTRÉ

A SUPPORT DE TRÉPIED SUPÉRIEUR B JAMBES INFÉRIEURES C JAMBES SUPÉRIEURES D PIED

ES: INDEPENDIENTE 24", 48": INSTRUCCIONES DE MONTAJE 220 V

- 1 PRIMERO MONTE TODOS LOS JUEGOS DE PIES JUNTOS E INSÉRTELOS EN LA ABRAZADERA SUPERIOR ASEGURÁNDOSE DE QUE ESTEN COMPLETAMENTE APRETADOS
- 2 RETIRE EL CONJUNTO DE LA TOMA DE LA LÁMPARA DESENROSCANDO LA BOMBILLA Y COMPRUEBE EL ANILLO
- 3 POSICIONE SUAVEMENTE Y BAJE EL CONJUNTO DE LÁMPARA SUPERIOR SOBRE LA BASE DE TRÍPODE Y DIJE LA TOMA DE LA LÁMPARA EN LA ABRAZADERA SUPERIOR DE LA BASE DE TRÍPODE; COLOQUE EN SU SITIO LA BOMBILLA 75 W PAR 30 NSP
- 4 ALINEE LOS PASADORES CON LOS PIES Y PRESIONE CADA PIE EN EL PASADOR CORRESPONDIENTE COMO SE MUESTRA

A ABRAZADERA DE TRÍPODE SUPERIOR B PIES INFERIORES C PIES SUPERIORES D BASE

IT: INSTALLAZIONE AUTONOMA 24", 48": ISTRUZIONI PER L'ASSEMBLAGGIO 220 V

- 1 MONTARE PRIMA TUTTI I GRUPPI DI GAMBE INSIEME E INFILARLI NELLA STAFFA SUPERIORE STRINGENDOLI BENE
- 2 RIMUOVERE IL GRUPPO DEL PORTALAMPADA SVITANDO LA LAMPADINA E L'ANELLO DI TENUTA
- 3 POSIZIONARE DELICATAMENTE E ABBASSARE IL GRUPPO LAMPADA SUPERIORE SULLA BASE A TRE PIEDI E FISSARE IL PORTALAMPADA ALLA STAFFA SUPERIORE DELLA BASE A TRE PIEDI, QUINDI MONTARE LA LAMPADINA NSP 75 W PAR 30 NSP
- 4 ALLINEARE I FERMI ALLE GAMBE E SPINGERE OGNI GAMBA NEL FERMO CORRISPONDENTE COME MOSTRATO

A STAFFA TREPIEDE SUPERIORE B GAMBE INFERIORI C GAMBE SUPERIORI D PIEDE

Pablo®

INFO@PABLODESIGNS.COM
INFO@PABLODESIGNS.EU

888 MARIN STREET
SAN FRANCISCO, CA
94124

PABLODESIGNS.COM
PABLODESIGNS.EU