

UMA

EN: SETUP GUIDE & OWNERS MANUAL

DE: HILFE EINRICHTEN & BEDIENUNGSANLEITUNG

FR: GUIDE D'INSTALLATION ET MODE D'EMPLOI

ES: GUÍA DE INSTALACIÓN Y MANUAL DE USUARIO

IT: GUIDA DI CONFIGURAZIONE E MANUALE D'USO



Pablo® UMA

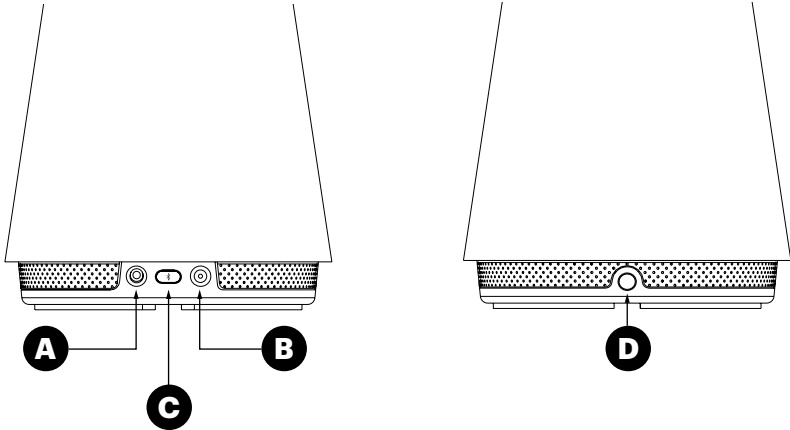
EN: UMA INDICATOR OVERVIEW

DE: DIE UMA-ANZEIGE IM ÜBERBLICK

FR: VUE D'ENSEMBLE DES VOYANTS UMA

ES: VISTA GENERAL DEL INDICADOR UMA

IT: LE SPIE DI UMA



EN:

- A** AUX INPUT
- B** POWER INPUT
- C** BLUETOOTH BUTTON/ INDICATOR LIGHT
- D** POWER BUTTION/ POWER INDICATOR LIGHT

DE:

- A** AUX-EINGANG
- B** NETZEINGANG
- C** BLUETOOTH-TASTE/ANZEIGE
- D** EINSCHALTTASTE/STROMANZEIGE

FR:

- A** ENTRÉE AUX
- B** ENTRÉE D'ALIMENTATION
- C** BOUTON/VOYANT BLUETOOTH
- D** BOUTON/VOYANT D'ALIMENTATION

ES:

- A** ENTRADA AUX
- B** ENTRADA DE ALIMENTACIÓN
- C** LUZ INDICADORA/BOTÓN BLUETOOTH
- D** LUZ INDICADORA/BOTÓN ALIMENTACIÓN

IT:

- A** INGRESSO AUX
- B** INGRESSO ALIMENTAZIONE
- C** PULSANTE/SPIA BLUETOOTH
- D** PULSANTE/SPIA ALIMENTAZIONE

Pablo®

UMA

EN: INDICATOR LIGHT FUNCTIONS:

POWER INDICATOR LIGHT	ILLUMINATED WHITE	RUNNING ON BATTERY POWER
	BREATHING WHITE	PLUGGED IN AND CHARGING
	ILLUMINATED GREEN	PLUGGED IN, FULLY CHARGED
	BREATHING RED	LESS THAN 15% BATTERY REMAINING
BLUETOOTH INDICATOR LIGHT	ILLUMINATED BLUE	WAITING FOR CONNECTION
	BREATHING BLUE	PAIRING MODE ACTIVATED
	NOT ILLUMINATED	ACTIVE CONNECTION

DE: ANZEIGEFUNKTIONEN:

STROMANZEIGE	LEUCHTET WEISS	LÄUFT IM AKKUBETRIEB
	BLINKT LANGSAM WEISS	IST EINGESTECKT UND WIRD GELADEN
	LEUCHTET GRÜN	EINGESTECKT, VOLLSTÄNDIG AUFGELADEN
	BLINKT LANGSAM ROT	VERBLEIBENDE BATTERIELEISTUNG UNTER 15%
BLUETOOTH-ANZEIGE	LEUCHTET BLAU	WARTET AUF VERBINDUNG
	BLINKT LANGSAM BLAU	KOPPLUNGSMODUS AKTIVIERT
	LEUCHTET NICHT	AKTIVE VERBINDUNG

FR: FONCTIONS DES VOYANTS:

VOYANT D'ALIMENTATION	ALLUMÉ EN BLANC	FONCTIONNE SUR LA PILE
	CLIGNOTE EN BLANC	BRANCHÉ ET EN CHARGE
	ALLUMÉ EN VERT	BRANCHÉ, TOTALEMENT CHARGÉ
	CLIGNOTE EN ROUGE	MOINS DE 15% DE CHARGE RESTANTE
VOYANT BLUETOOTH	ALLUMÉ EN BLEU	EN ATTENTE DE CONNEXION
	CLIGNOTE EN BLEU	MODE D'APPARIEMENT ACTIVÉ
	ÉTEINT	CONNEXION ACTIVE

ES: FUNCIONES LUMINOSAS DEL INDICADOR:

LUZ INDICADORA DE ENCENDIDO	ILUMINADA EN BLANCO	CON ENERGÍA DE LA BATERÍA
	PARPADEANDO EN BLANCO	CONECTADA Y CARGANDO
	ILUMINADA EN VERDE	CONECTADA Y CARGADA
	PARPADEANDO EN ROJO	MENOS DEL 15% DE BATERÍA RESTANTE
LUZ INDICADORA BLUETOOTH	ILUMINADA EN AZUL	ESPERANDO CONEXIÓN
	PARPADEANDO EN AZUL	MODO DE EMPAREJAMIENTO ACTIVADO
	NO ILUMINADA	CONEXIÓN ACTIVA

IT: FUNZIONI DELLE SPIE:

SPIA ALIMENTAZIONE	ILLUMINATA DI BIANCO	LA LAMPADA È ALIMENTATA A BATTERIA
	BIANCO INTERMITTENTE	LA LAMPADA È COLLEGATA ALLA CORRENTE E STA CARICANDO
	ILLUMINATA DI VERDE	LA LAMPADA È COLLEGATA ALLA CORRENTE ED È COMPLETAMENTE CARICA
	ROSSO INTERMITTENTE	LA BATTERIA HA UNA CARICA INFERIORE AL 15%
SPIA BLUETOOTH	ILLUMINATA DI BLU	IN ATTESA DI CONNESSIONE
	BLU INTERMITTENTE	MODALITÀ DI ACCOPPIAMENTO ATTIVATA
	NON ILLUMINATA	CONNESSIONE ATTIVA

Pablo® UMA

EN: CHARGING UMA

UMA USES AN INTERNAL RECHARGEABLE LITHIUM POLYMER BATTERY THAT WILL LAST THE LIFETIME OF THE DEVICE. FULLY CHARGE UMA'S BATTERY PRIOR TO FIRST USE. TO CHARGE THE BATTERY, CONNECT UMA TO THE INCLUDED POWER SUPPLY AND KEEP IT CONNECTED TO THE POWER SOURCE UNTIL POWER INDICATOR LIGHT TURNS GREEN. IT MAY TAKE UP TO 2.5 HOURS TO FULLY CHARGE UMA.

- 1 'CLICK' PLUG INTO POWER SUPPLY.
- 2 TO REMOVE PLUG, PUSH RELEASE BUTTON AND SLIDE PLUG OUT.

NOTE: CONTACT MANUFACTURER FOR ADDITIONAL PLUG TYPE REQUIREMENTS.

DE: UMA LADEN

UMA VERFÜGT ÜBER EINEN WIEDERAUFLADBAREN EINGEBAUTEN LITHIUM-POLYMER-AKKU MIT DERSELBEN LEBENSDAUER WIE DAS GERÄT. LADEN SIE UMAS AKKU VOR DER ERSTEN VERWENDUNG VOLLSTÄNDIG AUF. ZUM AUFLADEN SCHLIESSEN SIE UMA AN DAS MITGELIEFERTETE NETZGERÄT AN UND LASSEN DIE LAMPE AM NETZ, BIS DIE STROMANZEIGE GRÜN LEUCHTET. DAS VOLLSTÄNDIGE AUFLADEN KANN BIS ZU 2,5 STUNDEN DAUERN.

- 1 STECKER IN DAS NETZTEIL SCHIEBEN UND EINRASTEN LASSEN.
- 2 ZUM AUSSTECKEN STECKERENTRIEGLUNG DRÜCKEN UND STECKER HERAUSZIEHEN.

HINWEIS: FÜR ANDERE STECKERARTEN WENDEN SIE SICH BITTE AN DEN HERSTELLER.

FR: MISE EN CHARGE DE LA LANterne UMA

LA LANterne UMA FONCTIONNE AVEC UNE BATTERIE LITHIUM POLYMÈRE RECHARGEABLE QUI FONCTIONNERA DURANT TOUTE LA DURÉE DE VIE DE LA LANterne. RECHARGEZ COMPLÈTEMENT LA BATTERIE DE LA LANterne UMA AVANT LA PREMIÈRE UTILISATION. POUR RECHARGER LA BATTERIE, BRANCHEZ LA LANterne À L'ALIMENTATION FOURNIE ET LAISSEZ-LA EN CHARGE JUSQU'À CE QUE LE VOYANT D'ALIMENTATION DEVIENNE VERT. IL FAUT COMPTER 2,5 HEURES POUR UNE RECHARGE COMPLÈTE DE LA LANterne.

- 1 ENCLIQUEZ LA PRISE DANS L'ALIMENTATION.
- 2 POUR RETIRER LA PRISE, APPUYEZ SUR LE BOUTON DE DÉGAGEMENT, PUIS GLISSEZ LA PRISE HORS DE L'ALIMENTATION.

REMARQUE : CONTACTEZ LE FABRICANT POUR D'AUTRES TYPES DE PRISES.

ES: CARGA DE UMA

UMA UTILIZA UNA BATERÍA DE POLÍMERO DE LITIO INTERNA RECARGABLE QUE DURA TODA LA VIDA ÚTIL DEL DISPOSITIVO. CARGUE COMPLETAMENTE LA BATERÍA DE UMA ANTES DEL PRIMER USO. PARA CARGAR LA BATERÍA, CONECTE UMA A LA FUENTE DE ALIMENTACIÓN SUMINISTRADA Y NO DESCONECTE LA CORRIENTE HASTA QUE LA LUZ INDICADORA DE ENCENDIDO SE PONGA EN VERDE. LA CARGA DE UMA PUEDE DURAR HASTA 2,5 HORAS.

- 1 ENCAJE EL ENCHUFE EN LA FUENTE DE ALIMENTACIÓN.
- 2 PARA QUITAR EL ENCHUFE, PRESIONE Y SUELTE EL BOTÓN SAQUE EL ENCHUFE.

NOTA: PÓNGASE EN CONTACTO CON EL FABRICANTE PARA OTROS TIPOS DE ENCHUFE.

IT: RICARICA DI UMA

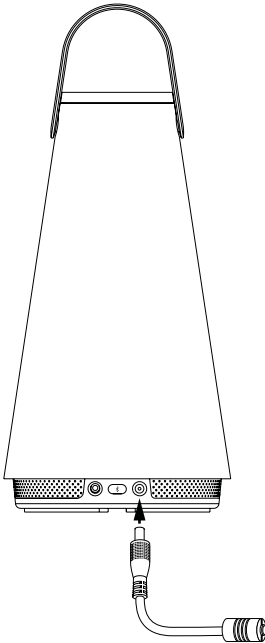
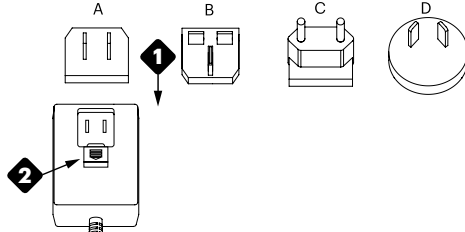
UMA UTILIZZA UNA BATTERIA INTERNA AI POLIMERI DI LITIO RICARICABILE CON UNA DURATA PARI ALL'INTERA VITA DELLA LAMPADA. RICARICARE COMPLETAMENTE LA BATTERIA DI UMA PRIMA DEL PRIMO UTILIZZO. PER RICARICARE LA BATTERIA, COLLEGARE UMA ALL'ALIMENTATORE INCLUSO E TENERLA COLLEGATA FINO A QUANDO LA SPIA DELL'ALIMENTAZIONE NON DIVENTA VERDE. POTREBBERO ESSERE NECESSARIE FINO A 2,5 ORE PER RICARICARE COMPLETAMENTE UMA.

- 1 INFILARE LA SPINA NELL'ALIMENTATORE.
- 2 PER RIMUOVERE LA SPINA, PREMERE E RILASCIARE IL PULSANTE PRIMA DI SFILARLA.

NOTA: PER RICHIEDERE ALTRI TIPI DI SPINA, CONTATTARE IL PRODUTTORE.

Pablo® UMA

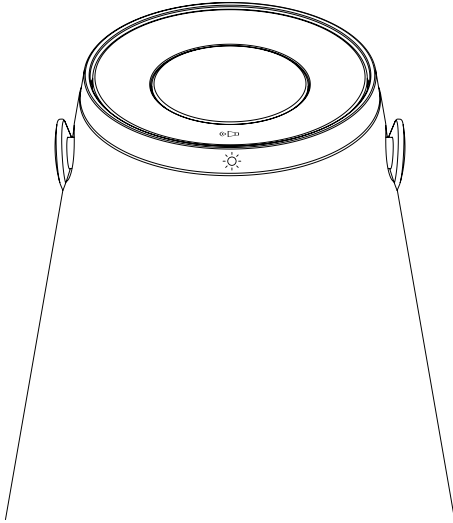
EN: PLUG TYPES:	DE: STECKERARTEN:	FR: TYPES DE PRISES:	ES: TIPOS DE ENCHUFE:	IT: TIPI DI SPINE:
A. N AMERICA	A. N-AMERIKA	A. AMÉRIQUE N	A. NORTEAMERICA	A. NORD AMERICA
B. UK	B. VEREINIGTES KÖNIGREICH	B. R.-U.	B. REINO UNIDO	B. REGNO UNITO
C. EU	C. EU	C. UE	C. UE	C. UE
D. AU	D. AU	D. AU	D. AU	D. AUSTRALIA



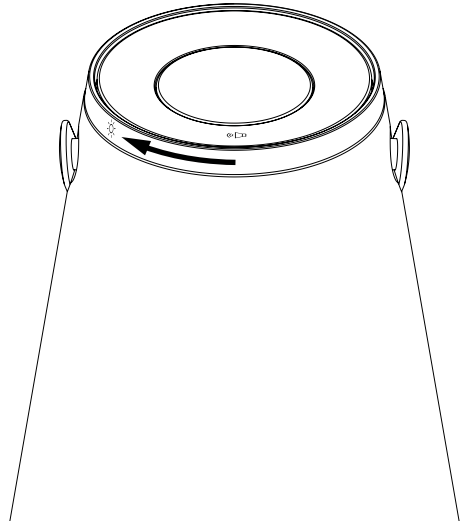
Pablo®

UMA

EN: OFF POSITION
DE: POSITION AUS
FR: POSITION D'ARRÊT
ES: POSICIÓN APAGADA
IT: POSIZIONE SPENTO



EN: FULL BRIGHTNESS
DE: VOLLE HELLGKEIT
FR: INTENSITÉ LUMINEUSE MAXIMALE
ES: POSICIÓN APAGADA
IT: LUMINOSITÀ MASSIMA



Pablo®

UMA

EN: UMA LIGHT FUNCTION

- PRESS POWER SWITCH BRIEFLY TO TURN UMA ON. POWER INDICATOR LIGHT WILL ILLUMINATE.
- TURN LIGHT CONTROL RING CLOCKWISE PAST "CLICK" TO TURN ON LIGHT.
- ROTATE LIGHT CONTROL RING TO ACTIVATE FULL RANGE DIM CONTROL.

CONTROLS

- ROTATE CLOCKWISE TO INCREASE LIGHT.
 - ROTATE COUNTER CLOCKWISE TO DECREASE LIGHT.
 - PHYSICAL 'CLICK' REGISTRATION INDICATES LIGHT IS OFF.
-

DE: UMA-LEUCHTFUNKTION

- EINSCHALTASTE KURZ DRÜCKEN, UM UMA EINZUSCHALTEN. DIE STROMANZEIGE LEUCHTET.
- LICHTSTEUERRING IM UHRZEIGERSINN ÜBER DAS KLICKEN HINAUS DREHEN, UM DIE LEUCHE EINZUSCHALTEN.
- LICHTSTEUERRING DREHEN, UM VOLLBEREICHSDIMMEN ZU AKTIVIEREN.

BEDIENUNG

- IM UHRZEIGERSINN DREHEN FÜR MEHR LICHT.
 - GEGEN DEN UHRZEIGERSINN DREHEN FÜR WENIGER LICHT.
 - ‚KLICKEN‘ SIGNALISIERT AUSSCHALTEN DES LICHTS.
-

FR: FONCTION D'ÉCLAIRAGE UMA

- APPUYEZ BRIÈVEMENT SUR L'INTERRUPTEUR D'ALIMENTATION POUR ALLUMER LA LANterne UMA. LE VOYANT D'ALIMENTATION S'ALLUME.
- POUR ALLUMER LA LANterne, TOURNEZ LA BAGUE DE COMMANDE D'ÉCLAIRAGE DANS LE SENS HORAIRE JUSQU'À SENTIR UN « CLIC ».
- CONTINUEZ À TOURNER LA BAGUE POUR ACTIVER LE CONTRÔLE INTÉGRAL DE L'INTENSITÉ LUMINEUSE.

COMMANDES

- TOURNEZ DANS LE SENS HORAIRE POUR AUGMENTER L'INTENSITÉ LUMINEUSE.
 - TOURNEZ DANS LE SENS INVERSE POUR DIMINUER L'INTENSITÉ LUMINEUSE.
 - QUAND VOUS SENTEZ UN « CLIC », LA LANterne EST ÉTEINTE.
-

ES: FUNCIÓN DE LUZ DE UMA

- PULSE BREVEMENTE EL INTERRUPTOR DE ENCENDIDO PARA ENCENDER UMA. SE ILUMINARÁ LA LUZ INDICADORA DE ENCENDIDO.
- GIRE EL ANILLO DE CONTROL DE LUZ EN SENTIDO HORARIO HASTA QUE HAGA CLIC PARA ENCENDER LA LUZ.
- GIRE EL ANILLO DE CONTROL DE LUZ PARA ACTIVAR EL INTERVALO COMPLETO DEL CONTROL DE ATENUACIÓN.

CONTROLES

- GIRE EN SENTIDO HORARIO PARA AUMENTAR LA INTENSIDAD DE LUZ.
 - GIRE EN SENTIDO ANTIHORARIO PARA REDUCIR LA INTENSIDAD DE LUZ.
 - SI SE OYE UN CLIC FÍSICO, ESTO INDICA QUE LA LUZ ESTÁ APAGADA.
-

IT: FUNZIONE ILLUMINAZIONE DI UMA

- PREMERE BREVEMENTE IL PULSANTE DI ACCENSIONE PER ACCENDERE UMA. LA SPIA DELL'ALIMENTAZIONE SI ILLUMINA.
- RUOTARE L'ANELLO DI CONTROLLO DELLA LUMINOSITÀ OLTRE IL "CLIC" PER ACCENDERE LA LUCE.
- RUOTARE L'ANELLO DI CONTROLLO DELLA LUMINOSITÀ PER ATTIVARE IL DIMMERIZZATORE A REGOLAZIONE COMPLETA.

CONTROLLI

- RUOTARE IN SENSO ORARIO PER AUMENTARE LA LUMINOSITÀ.
 - RUOTARE IN SENSO ANTIORARIO PER RIDURRE LA LUMINOSITÀ.
 - IL CLIC SONORO INDICA CHE LA LUCE È SPENTA.
-

Pablo® UMA

EN: UMA VOLUME FUNCTION

VOLUME IS CONTROLLED THROUGH A TOUCH CAPACITIVE PAD ON THE TOP OF UMA.
USING YOUR FINGER, SLIDE CLOCKWISE TO TURN VOLUME UP, SLIDE ANTI CLOCKWISE TO TURN VOLUME DOWN.

CONTROLS

- TOUCH INTERFACE.
- REQUIRES 360 DEGREES OF TOUCH ROTATION TO TRAVEL FROM 0%-100% VOLUME.
- SLIDE FINGER CLOCKWISE TO INCREASE VOLUME.
- SLIDE FINGER COUNTER CLOCKWISE TO DECREASE VOLUME.
- VOLUME IS CONTROLLED BY DIRECTION AND DISTANCE OF SLIDE REGARDLESS OF POSITION.

DE: UMA-LAUTSTÄRKE

DIE LAUTSTÄRKE WIRD ÜBER EIN KAPAZITIVES TOUCHPAD AN DER OBERSEITE EINGESTELLT GLEITEN SIE MIT DEM FINGER IM UHRZEIGERSINN, UM LAUTER ZU DREHEN, GEGEN DEN UHRZEIGERSINN, UM LEISER ZU DREHEN.

BEDIENUNG

- TOUCH-INTERFACE.
- EINE VOLLE UMDREHUNG (360°) ENTSpricht DER LAUTSTÄRKE VON 0%-100%.
- FÜHREN SIE DEN FINGER IM UHRZEIGERSINN, UM LAUTER ZU DREHEN.
- FÜHREN SIE DEN FINGER GEGEN DEN UHRZEIGERSINN, UM LEISER ZU DREHEN.
- DIE LAUTSTÄRKE WIRD ÜBER RICHTUNG UND ZURÜCKGELEGTE WEG GESTEUERT, UNABHÄNGIG VON DER POSITION.

FR: RÉGLAGE DU VOLUME

LA COMMANDE DE VOLUME EST UN MODULE TACTILE CAPACITIF SITUÉ AU SOMMET DE LA LANterne. GLISSEZ LE DOIGT EN SENS HORAIRE POUR AUGMENTER LE VOLUME ET DANS LE SENS INVERSE POUR LE BAISSER.

COMMANDES

- INTERFACE TACTILE.
- UNE ROTATION DU DOIGT À 360 DEGRÉS SUR LE MODULE TACTILE PERMET DE RÉGLER LE VOLUME DE 0% À 100%.
- GLISSEZ LE DOIGT EN SENS HORAIRE POUR AUGMENTER LE VOLUME.
- GLISSEZ LE DOIGT DANS LE SENS INVERSE POUR BAISSER LE VOLUME.
- LE VOLUME EST CONTRÔLÉ PAR LE SENS DE ROTATION ET LA DISTANCE DE GLISSEMENT, ET NON PAR LA POSITION.

ES: FUNCIÓN DE VOLUMEN DE UMA

EL VOLUMEN SE CONTROLA CON UN PANEL TÁCTIL EN LA PARTE SUPERIOR DE UMA. DESLICE SU DEDO EN SENTIDO HORARIO PARA AUMENTAR EL VOLUMEN Y EN SENTIDO ANTIHORARIO PARA DISMINUIRLO.

CONTROLES

- INTERFAZ TÁCTIL.
- REQUIERE 360 GRADOS DE ROTACIÓN TÁCTIL PARA PASAR DEL 0% AL 100% DE VOLUMEN.
- DESLICE SU DEDO EN SENTIDO HORARIO PARA AUMENTAR EL VOLUMEN.
- DESLICE SU DEDO EN SENTIDO ANTIHORARIO PARA DISMINUIR EL VOLUMEN.
- EL VOLUMEN SE CONTROLA CON LA ORIENTACIÓN Y LA LONGITUD DEL DESLIZAMIENTO, INDEPENDIENTEMENTE DE LA POSICIÓN.

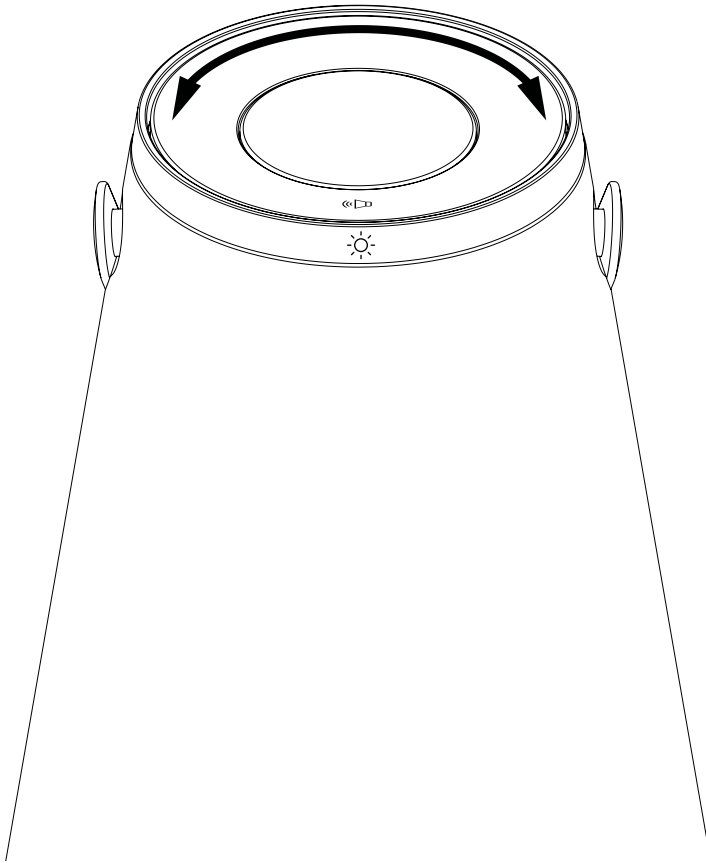
IT: FUNZIONE VOLUME UMA

IL VOLUME VIENE CONTROLLATO ATTRAVERSO UN SENSORE CAPACITIVO TATTILE MONTATO IN CIMA A UMA. SCORRE-RE IL DITO IN SENSO ORARIO PER AUMENTARE IL VOLUME, IN SENSO ANTIORARIO PER DIMINUIRLO.

CONTROLLI

- INTERFACCIA TOUCH
- RICHIEDE UNA ROTAZIONE TOUCH DI 360° PER PORTARE IL VOLUME DA 0% A 100%.
- SCORRERE IL DITO IN SENSO ORARIO PER AUMENTARE IL VOLUME.
- SCORRERE IL DITO IN SENSO ANTIORARIO PER DIMINUIRE IL VOLUME.
- IL VOLUME VIENE CONTROLLATO IN BASE ALLA DIREZIONE E ALLA DISTANZA DEL SEGNO TRACCIATO CON IL DITO, INDEPENDIENTEMENTE DALLA POSIZIONE.

Pablo® UMA



Pablo® UMA

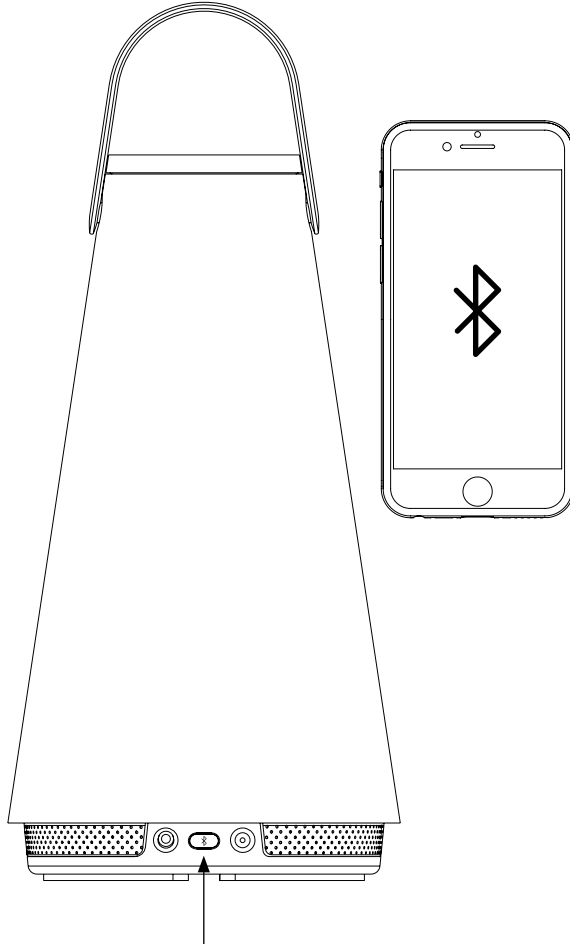
EN: CONNECTING UMA TO A BLUETOOTH® WIRELESS TECHNOLOGY ENABLED DEVICE

DE: UMA MIT EINEM BLUETOOTH®-FÄHIGEN GERÄT VERBINDEN

FR: CONNEXION DE LA LANterne UMA À UN APPAREIL SANS FIL DOTÉ DE LA TECHNOLOGIE BLUETOOTH®

ES: CONEXIÓN DE UMA CON UN DISPOSITIVO COMPATIBLE CON LA TECNOLOGÍA INALÁMBRICA BLUETOOTH®

IT: CONNESSIONE DI UMA A UN DISPOSITIVO CON TECNOLOGIA WIRELESS BLUETOOTH®



EN: BLUETOOTH BUTTON/ INDICATOR LIGHT

DE: BLUETOOTH-TASTE/ANZEIGE

FR: BOUTON/VOYANT BLUETOOTH

ES: LUZ INDICADORA/BOTÓN BLUETOOTH

IT: PULSANTE/SPIA BLUETOOTH

Pablo®

UMA

EN: PAIRING:

WHEN CONNECTING A BLUETOOTH DEVICE TO UMA FOR THE FIRST TIME, THE DEVICE MUST BE REGISTERED TO UMA. THIS IS CALLED PAIRING. ONCE PAIRING IS COMPLETED, UMA WILL REMEMBER YOUR DEVICE AND CONNECT AUTOMATICALLY. UMA CAN REMEMBER UP TO 8 DEVICES. TO PAIR YOUR DEVICE WITH UMA, FOLLOW THESE STEPS:

- 1 PRESS POWER SWITCH BRIEFLY TO TURN UMA ON. POWER INDICATOR LIGHT WILL ILLUMINATE.
- 2 PRESS AND HOLD THE BLUETOOTH PAIRING BUTTON ON UMA FOR ONE SECOND TO PUT UMA INTO PAIRING MODE, INDICATED BY A BREATHING BLUE LIGHT. UMA WILL REMAIN IN PAIRING MODE UNTIL A CONNECTION IS MADE, OR FOR UP TO ONE MINUTE.
- 3 TURN ON THE BLUETOOTH FUNCTION ON YOUR DEVICE.
- 4 IN THE BLUETOOTH SETTINGS OF THE DEVICE, SELECT "UMA SOUND LANTERN" FROM THE LIST OF AVAILABLE CONNECTIONS.
- 5 BLUETOOTH INDICATOR LIGHT ON UMA WILL CHANGE TO SOLID BLUE WHEN THE CONNECTION IS SUCCESSFUL. AFTER 10 SECONDS OF CONNECTION, INDICATOR LIGHT WILL TURN OFF.
- 6 PLAY MUSIC ON YOUR DEVICE. ENSURE VOLUME ON YOUR DEVICE IS NOT SET TO MUTE.
- 7 AFTER YOUR DEVICE HAS PAIRED WITH UMA, IT WILL CONNECT AUTOMATICALLY. IF IT DOES NOT CONNECT AUTOMATICALLY, REPEAT THE PAIRING PROCESS TO REGISTER YOUR DEVICE.

IF YOU HAVE DIFFICULTY CONNECTING TO UMA, PLEASE REFER TO THE TROUBLESHOOTING GUIDE IN THIS INSTRUCTION MANUAL.

DE: KOPPELN:

WENN EIN BLUETOOTH-GERÄT ERSTMALS MIT UMA VERBUNDEN WIRD, MUSS ES ZUNÄCHST ANGEMELDET WERDEN. DIES BEZEICHNET MAN ALS KOPPELN: EIN EINMAL GEKOPPELTES GERÄT WIRD VON UMA ERKANNT, DIE VERBINDUNG WIRD AUTOMATISCH HERGESTELLT. UMA ERKENNT BIS ZU 8 GERÄTE. UM IHR GERÄT MIT UMA ZU KOPPELN, GEHEN SIE WIE FOLGT VOR:

- 1 EINSCHALTSTASTE KURZ DRÜCKEN, UM UMA EINZUSCHALTEN. DIE STROMANZEIGE LEUCHTET.
- 2 AN UMA DIE KOPPLUNGSTASTE FÜR EINE SEKUNDE GEDRÜCKT HALTEN, UM DEN KOPPLUNGSMODUS ZU AKTIVIEREN, DER VON EINEM LANGSAM BLINKENDEN BLAUEN LICHT ANGEZEIGT WIRD. UMA BLEIBT IM KOPPLUNGSMODUS, BIS EINE VERBINDUNG HERGESTELLT WIRD, BZW. BIS ZU EINE MINUTE LANG.
- 3 SCHALTEN SIE BLUETOOTH AN IHREM GERÄT EIN.
- 4 WÄHLEN SIE IN DER LISTE DER VERFÜGBAREN VERBINDUNGEN AN IHREM GERÄT DIE „UMA SOUNDLATERNE“ AUS.
- 5 DIE BLUETOOTH-ANZEIGE AN UMA LEUCHTET DAUERHAFT BLAU, SOBALD DIE VERBINDUNG HERGESTELLT IST. WENN DIE GERÄTE 10 SEKUNDEN LANG VERBUNDEN SIND, ERLISCHT DIE ANZEIGE.
- 6 SPIELEN SIE MUSIK AUF IHREM GERÄT AB. ACHTEN SIE DARAUF, DASS DIE LAUTSTÄRKE AUF IHREM GERÄT NICHT AUF AUS STEHT.
- 7 WENN IHR GERÄT MIT UMA GEKOPPELT WURDE, VERBINDET ES SICH AUTOMATISCH. ERFOLGT DIE VERBINDUNG NICHT AUTOMATISCH, WIEDERHOLEN SIE DEN KOPPLUNGSVORGANG, DAMIT DAS GERÄT ERKANNT WIRD.

WENN ES BEIM VERBINDEN MIT UMA PROBLEME GIBT, LESEN SIE BITTE IM ABSCHNITT PROBLEMBEHANDLUNG DIESER BEDIENUNGSANLEITUNG NACH.

Pablo® UMA

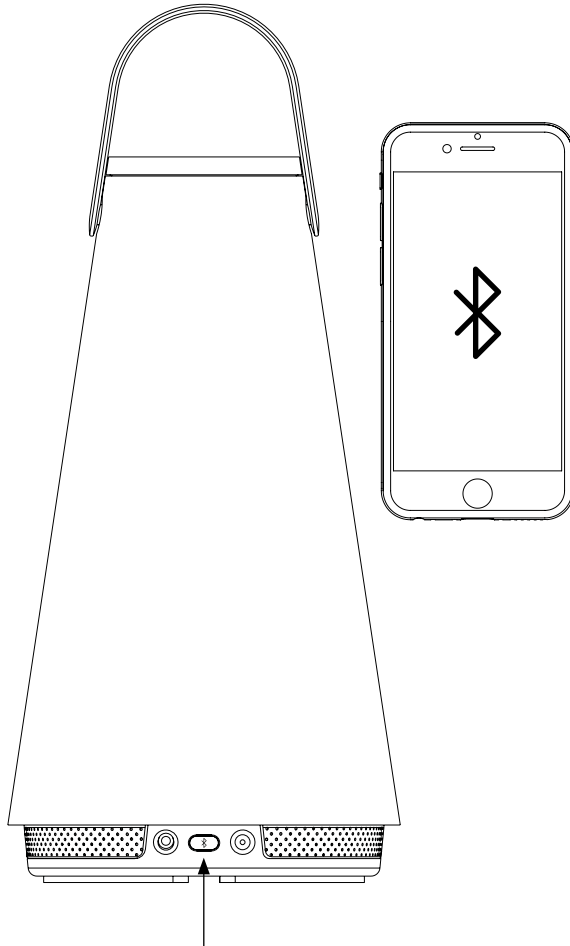
EN: CONNECTING UMA TO A BLUETOOTH® WIRELESS TECHNOLOGY ENABLED DEVICE

DE: UMA MIT EINEM BLUETOOTH®-FÄHIGEN GERÄT VERBINDEN

FR: CONNEXION DE LA LANTERNE UMA À UN APPAREIL SANS FIL DOTÉ DE LA TECHNOLOGIE BLUETOOTH®

ES: CONEXIÓN DE UMA CON UN DISPOSITIVO COMPATIBLE CON LA TECNOLOGÍA INALÁMBRICA BLUETOOTH®

IT: CONNESSIONE DI UMA A UN DISPOSITIVO CON TECNOLOGIA WIRELESS BLUETOOTH®



EN: BLUETOOTH BUTTON/ INDICATOR LIGHT

DE: BLUETOOTH-TASTE/ANZEIGE

FR: BOUTON/VOYANT BLUETOOTH

ES: LUZ INDICADORA/BOTÓN BLUETOOTH

IT: PULSANTE/SPIA BLUETOOTH

FR: APPARIEMENT:

LORS DE LA TOUTE PREMIÈRE CONNEXION D'UN APPAREIL BLUETOOTH À LA LANTERNE UMA, L'APPAREIL DOIT ÊTRE ENREGISTRÉ DANS LA LANTERNE. CE PROCESSUS S'APPELLE L'APPARIEMENT. UNE FOIS L'APPARIEMENT TERMINÉ, LA LANTERNE UMA SE SOUVIENDRA DE VOTRE APPAREIL ET SE CONNECTERA AUTOMATIQUEMENT. LA LANTERNE UMA PEUT MÉMORISER 8 APPAREILS. POUR APPARIER VOTRE APPAREIL À LA LANTERNE UMA, PROCÉDEZ COMME SUIT:

- 1 APPUYEZ BRIÈVEMENT SUR L'INTERRUPTEUR D'ALIMENTATION POUR ALLUMER LA LANTERNE UMA. LE VOYANT D'ALIMENTATION S'ALLUME.
- 2 MAINTENEZ ENFONCÉ LE BOUTON D'APPARIEMENT BLUETOOTH DE LA LANTERNE UMA PENDANT UNE SECONDE POUR PASSER EN MODE D'APPARIEMENT, INDIQUÉ PAR LE VOYANT BLEU CLIGNOTANT. LA LANTERNE RESTE EN MODE D'APPARIEMENT JUSQU'À CE QU'UNE CONNEXION SOIT ÉTABLIE, OU PENDANT UNE MINUTE.
- 3 METTEZ LA FONCTION BLUETOOTH DE VOTRE APPAREIL EN MARCHÉ.
- 4 DANS LES PARAMÈTRES BLUETOOTH DE L'APPAREIL, SÉLECTIONNEZ « LANTERNE MUSICALE UMA » DANS LA LISTE DES CONNEXIONS DISPONIBLES.
- 5 LE VOYANT BLUETOOTH BLEU DE LA LANTERNE UMA DEVIENT FIXE QUAND LA CONNEXION EST CORRECTEMENT ÉTABLIE. APRÈS 10 SECONDES DE CONNEXION, LE VOYANT S'ÉTEINT.
- 6 JOUEZ DE LA MUSIQUE SUR VOTRE APPAREIL. ASSUREZ-VOUS QUE LE VOLUME DE VOTRE APPAREIL N'EST PAS RÉGLÉ SUR SOURDINE.
- 7 APRÈS L'APPARIEMENT DE VOTRE APPAREIL AVEC LA LANTERNE UMA, CELLE-CI SE CONNECTERA AUTOMATIQUEMENT. DANS LE CAS CONTRAIRE, RÉPÉTEZ LA PROCÉDURE D'APPARIEMENT POUR ENREGISTRER VOTRE APPAREIL.

SI VOUS AVEZ DU MAL À CONNECTER L'APPAREIL À LA LANTERNE UMA, CONSULTEZ LE GUIDE DE DÉPANNAGE DU PRÉSENT MODE D'EMPLOI.

ES: EMPAREJAMIENTO:

AL CONECTAR UN DISPOSITIVO BLUETOOTH A UMA POR PRIMERA VEZ, EL DISPOSITIVO DEBE REGISTRARSE CON UMA. ESTO SE LLAMA EMPAREJAMIENTO. UNA VEZ SE COMPLETA EL EMPAREJAMIENTO, UMA RECORDARÁ SU DISPOSITIVO Y SE CONECTARÁ AUTOMÁTICAMENTE. UMA PUEDE RECORDAR HASTA 8 DISPOSITIVOS. PARA EMPAREJAR SU DISPOSITIVO CON UMA, SIGA ESTOS PASOS:

- 1 PULSE BREVEMENTE EL INTERRUPTOR DE ENCENDIDO PARA ENCENDER UMA. SE ILUMINARÁ LA LUZ INDICADORA DE ENCENDIDO
- 2 MANTENGA PRESIONADO EL BOTÓN DE EMPAREJAMIENTO BLUETOOTH DE UMA DURANTE 1 SEGUNDO PARA QUE UMA SE PONGA EN EL MODO DE EMPAREJAMIENTO, INDICADO POR UNA LUZ AZUL PARPADEANTE. UMA PERMANECE EN MODO DE EMPAREJAMIENTO HASTA QUE SE REALICE UNA CONEXIÓN O HASTA UN MINUTO.
- 3 ACTIVE LA FUNCIÓN BLUETOOTH DE SU DISPOSITIVO.
- 4 EN LOS AJUSTES DE BLUETOOTH DEL DISPOSITIVO, SELECCIONE "UMA SOUND LANTERN" DE LA LISTA DE CONEXIONES DISPONIBLES.
- 5 LA LUZ INDICADORA BLUETOOTH DE UMA PASARÁ A UN AZUL PERMANENTE CUANDO SE HAYA REALIZADO CORRECTAMENTE LA CONEXIÓN. TRAS 10 SEGUNDOS DE CONEXIÓN, LA LUZ INDICADORA SE APAGARÁ.
- 6 REPRODUZCA MÚSICA EN SU DISPOSITIVO. ASEGÚRESE DE QUE EL VOLUMEN DE SU DISPOSITIVO NO ESTÉ SILENCIADO.
- 7 UNA VEZ HAYA EMPAREJADO SU DISPOSITIVO CON UMA, SE CONECTARÁ AUTOMÁTICAMENTE. SI NO SE CONECTA AUTOMÁTICAMENTE, REPITA LA OPERACIÓN DE EMPAREJAMIENTO PARA REGISTRAR SU DISPOSITIVO.

SI TIENE DIFICULTADES PARA CONECTARSE CON UMA, DIRÍJASE A LA GUÍA DE RESOLUCIÓN DE PROBLEMAS DEL MANUAL DE INSTRUCCIONES.

Pablo® UMA

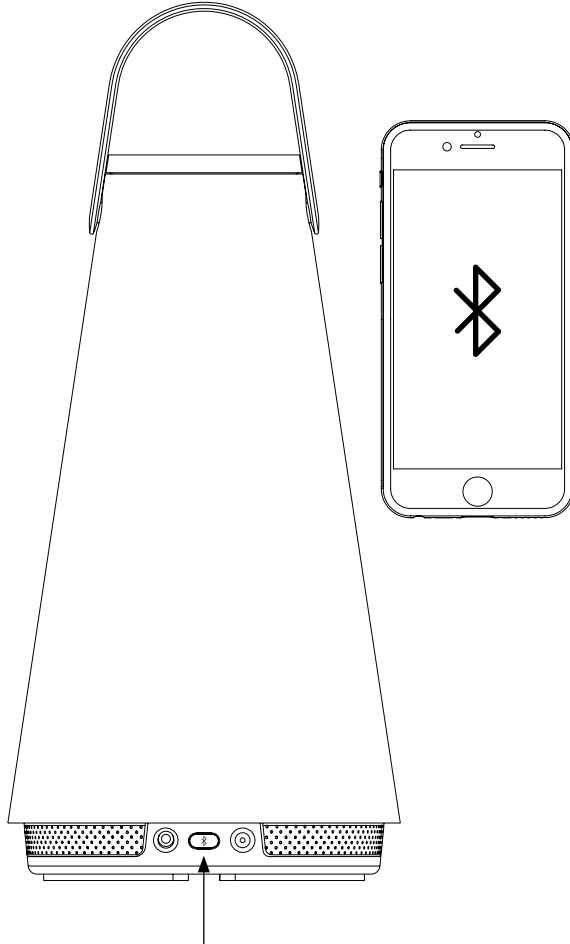
EN: CONNECTING UMA TO A BLUETOOTH® WIRELESS TECHNOLOGY ENABLED DEVICE

DE: UMA MIT EINEM BLUETOOTH®-FÄHIGEN GERÄT VERBINDEN

FR: CONNEXION DE LA LANterne UMA À UN APPAREIL SANS FIL DOTÉ DE LA TECHNOLOGIE BLUETOOTH®

ES: CONEXIÓN DE UMA CON UN DISPOSITIVO COMPATIBLE CON LA TECNOLOGÍA INALÁMBRICA BLUETOOTH®

IT: CONNESSIONE DI UMA A UN DISPOSITIVO CON TECNOLOGIA WIRELESS BLUETOOTH®



EN: BLUETOOTH BUTTON/ INDICATOR LIGHT

DE: BLUETOOTH-TASTE/ANZEIGE

FR: BOUTON/VOYANT BLUETOOTH

ES: LUZ INDICADORA/BOTÓN BLUETOOTH

IT: PULSANTE/SPIA BLUETOOTH

Pablo®

UMA

IT: ACCOPPIAMENTO:

QUANDO SI CONNETTE UN DISPOSITIVO BLUETOOTH PER LA PRIMA VOLTA, OCCORRE REGISTRARLO SU UMA. QUESTA OPERAZIONE SI CHIAMA "ACCOPPIAMENTO". UNA VOLTA COMPLETATO L'ACCOPPIAMENTO, UMA RICORDERÀ IL DISPOSITIVO E SI CONNETTERÀ AUTOMATICAMENTE. UMA È IN GRADO DI RICORDARE FINO A 8 DISPOSITIVI. PER ACCOPPIARE UN DISPOSITIVO A UMA, SEGUIRE QUESTE ISTRUZIONI:

- ❶ PREMERE BREVEMENTE IL PULSANTE DI ACCENSIONE PER ACCENDERE UMA. LA SPIA DELL'ALIMENTAZIONE SI ILLUMINA.
- ❷ PREMERE E TENERE PREMUTO IL PULSANTE DI ACCOPPIAMENTO BLUETOOTH PER UN SECONDO PER METTERE UMA IN MODALITÀ DI ACCOPPIAMENTO (INDICATA DA UNA SPIA BLU INTERMITTENTE). UMA RIMANE IN MODALITÀ DI ACCOPPIAMENTO FINO A QUANDO NON VIENE STABILITA UNA CONNESSIONE, O FINO A UN MINUTO.
- ❸ ACCENDERE LA FUNZIONE BLUETOOTH SUL DISPOSITIVO.
- ❹ NELLE IMPOSTAZIONI BLUETOOTH DEL DISPOSITIVO, SELEZIONARE "UMA SOUND LANTERN" DALL'ELENCO DELLE CONNESSIONI DISPONIBILI.
- ❺ LA SPIA BLUETOOTH SU UMA DIVENTA BLU FISSA SE LA CONNESSIONE VIENE STABILITA CON SUCCESSO. DOPO 10 SECONDI DI CONNESSIONE, LA SPIA SI SPENGE.
- ❻ RIPRODURRE LA MUSICA SUL PROPRIO DISPOSITIVO. VERIFICARE CHE IL VOLUME SUL DISPOSITIVO NON SIA SU SILENZIOSO.
- ❼ UNA VOLTA CHE IL DISPOSITIVO È STATO ACCOPPIATO CON UMA, SI CONNETTE AUTOMATICAMENTE. SE NON SI CONNETTE AUTOMATICAMENTE, RIPETERE LA PROCEDURA DI ACCOPPIAMENTO PER REGISTRARE IL DISPOSITIVO.

PER QUALSIASI PROBLEMA DI CONNESSIONE CON UMA, CONSULTARE LA SEZIONE DEDICATA ALLA RISOLUZIONE DEI PROBLEMI IN QUESTO MANUALE DI ISTRUZIONI.

Pablo®

UMA

EN: CONNECTING UMA TO A DEVICE VIA PROVIDED AUXILIARY CABLE

UMA CAN PLAY MUSIC FROM AN AUDIO DEVICE BY CONNECTING THE INCLUDED AUX-IN CABLE.

TO CONNECT YOUR DEVICE TO UMA WITH AUXILIARY CABLE, FOLLOW THESE STEPS:

- 1 PRESS POWER SWITCH BRIEFLY TO TURN UMA ON. POWER INDICATOR LIGHT WILL ILLUMINATE.
- 2 PLUG AUXILIARY CABLE INTO UMA AUDIO-IN PORT. BLUETOOTH WIRELESS TECHNOLOGY WILL BE DISABLED AND ALL WIRELESS CONNECTIONS WILL BE DISCONNECTED.
- 3 PLUG THE OTHER END OF THE AUXILIARY CABLE INTO THE AUDIO-OUT (HEADPHONE) PORT ON YOUR DEVICE.
- 4 PLAY MUSIC ON YOUR DEVICE. ENSURE VOLUME ON YOUR DEVICE IS NOT MUTED.

NOTE: AUXILIARY CABLE IS NON-DIRECTIONAL.

DE: UMA MITTELS MITGELIEFERTEM AUX-KABEL AN EIN GERÄT ANSCHLIESSEN

UMA KANN ÜBER DAS BEILIEGENDE AUX-IN-KABEL MUSIK VON EINEM AUDIOGERÄT ABSPIELEN.

UM IHR GERÄT ÜBER AUX-KABEL MIT UMA ZU VERBINDEN, GEHEN SIE WIE FOLGT VOR:

- 1 EINSCHALTASTE KURZ DRÜCKEN, UM UMA EINZUSCHALTEN. DIE STROMANZEIGE LEUCHTET.
- 2 STECKEN SIE DAS AUX-KABEL IN DEN AUDIO-EINGANG AN UMA. BLUETOOTH WIRD DEAKTIVIERT, ALLE DRAHTLOSEN VERBINDUNGEN WERDEN GETRENNT.
- 3 STECKEN SIE NUN DAS ANDERE ENDE DES AUX-KABELS IN DEN AUDIO-AUSGANG (KOPFHÖRERANSCHLUSS) IHRES GERÄTES.
- 4 SPIELEN SIE MUSIK AUF IHREM GERÄT AB. ACHTEN SIE DARAUF, DASS DIE LAUTSTÄRKE AUF IHREM GERÄT NICHT AUF AUS STEHT.

HINWEIS: DAS AUX-KABEL IST NICHT RICHTUNGSGBUNDEN.

FR: CONNEXION DE LA LANTERNE UMA À UN APPAREIL VIA UN CÂBLE AUXILIAIRE FOURNI

EN BRANCHANT LE CÂBLE D'ENTRÉE AUXILIAIRE FOURNI, LA LANTERNE UMA PEUT JOUER LA MUSIQUE PROVENANT D'UN APPAREIL AUDIO. POUR CONNECTER VOTRE APPAREIL À LA LANTERNE UMA AVEC LE CÂBLE AUXILIAIRE, PROCÉDEZ COMME SUIVANT:

- 1 APPUYEZ BRIÈVEMENT SUR L'INTERRUPTEUR D'ALIMENTATION POUR ALLUMER LA LANTERNE UMA. LE VOYANT D'ALIMENTATION S'ALLUME.
- 2 BRANCHEZ LE CÂBLE AUXILIAIRE AU PORT D'ENTRÉE AUDIO DE LA LANTERNE. LA TECHNOLOGIE SANS FIL BLUETOOTH EST DÉSACTIVÉE ET TOUTES LES CONNEXIONS SANS FIL SONT DÉCONNECTÉES.
- 3 BRANCHEZ L'AUTRE EXTRÉMITÉ DU CÂBLE AUXILIAIRE AU PORT DE SORTIE AUDIO (ÉCOUTEURS) DE VOTRE APPAREIL.
- 4 JOUEZ DE LA MUSIQUE SUR VOTRE APPAREIL. ASSUREZ-VOUS QUE LE VOLUME DE VOTRE APPAREIL N'EST PAS RÉGLÉ SUR SOURDINE.

REMARQUE: LE CÂBLE AUXILIAIRE EST NON DIRECTIONNEL.

ES: CONECTAR UMA A UN DISPOSITIVO CON EL CABLE AUXILIAR SUMINISTRADO

UMA PUEDE REPRODUCIR MÚSICA DE UN DISPOSITIVO DE AUDIO CONECTANDO EL CABLE AUX-IN SUMINISTRADO.

PARA CONECTAR SU DISPOSITIVO CON UMA MEDIANTE CABLE AUXILIAR, SIGA ESTOS PASOS:

- 1 PULSE BREVEMENTE EL INTERRUPTOR DE ENCENDIDO PARA ENCENDER UMA. SE ILUMINARÁ LA LUZ INDICADORA DE ENCENDIDO.
- 2 ENCHUFE EL CABLE AUXILIAR EN EL PUERTO AUDIO-IN DE UMA. SE DESACTIVARÁ LA TECNOLOGÍA INALÁMBRICA BLUETOOTH Y SE CORTARÁN TODAS LAS CONEXIONES INALÁMBRICAS.
- 3 ENCHUFE EL OTRO EXTREMO DEL CABLE AUXILIAR EN EL PUERTO AUDIO-OUT (AURICULARES) DE SU DISPOSITIVO.
- 4 REPRODUZCA MÚSICA EN SU DISPOSITIVO. ASEGÚRESE DE QUE EL VOLUMEN DE SU DISPOSITIVO NO ESTÉ SILENCIADO.

NOTA: LOS EXTREMOS DEL CABLE AUXILIAR PUEDEN USARSE INDISTINTAMENTE.

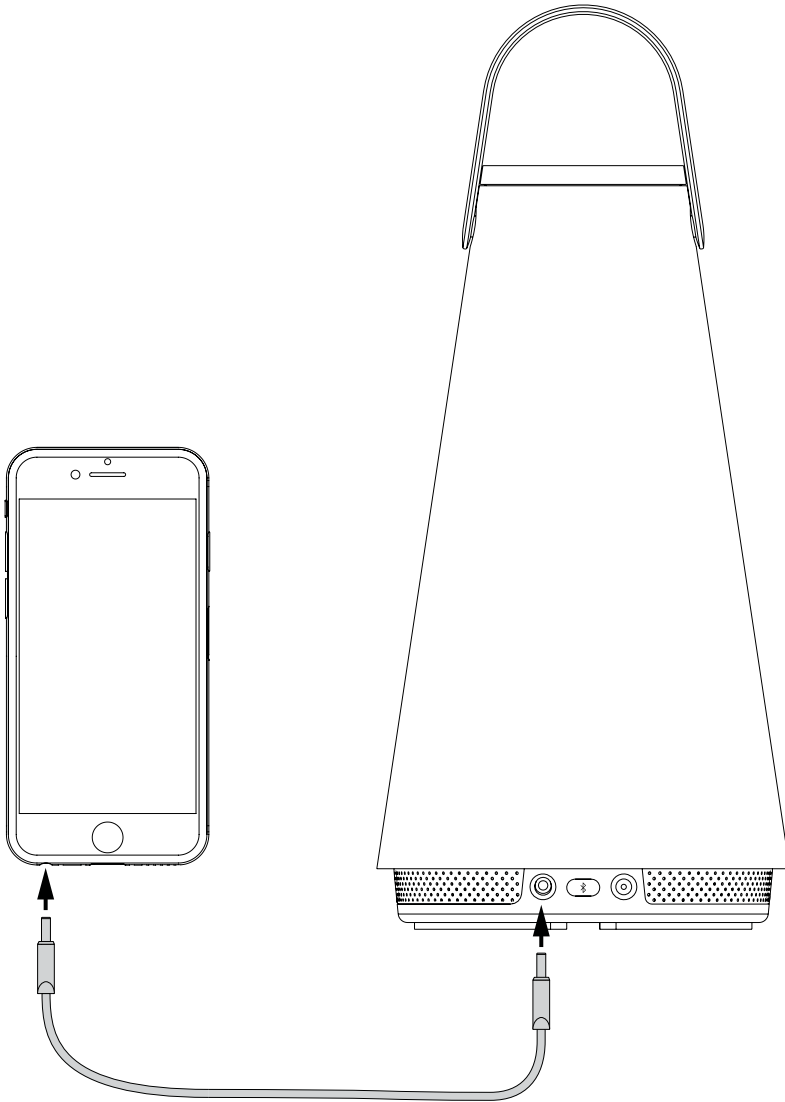
IT: CONNESSIONE DI UMA A UN DISPOSITIVO ATTRAVERSO IL CAVO AUSILIARIO FORNITO

UMA È IN GRADO DI RIPRODURRE MUSICA DA UN DISPOSITIVO AUDIO QUANDO È CONNESSA TRAMITE IL CAVO AUX-IN INCLUSO. PER CONNETTERE IL DISPOSITIVO A UMA CON IL CAVO AUSILIARIO, SEGUIRE QUESTE ISTRUZIONI:

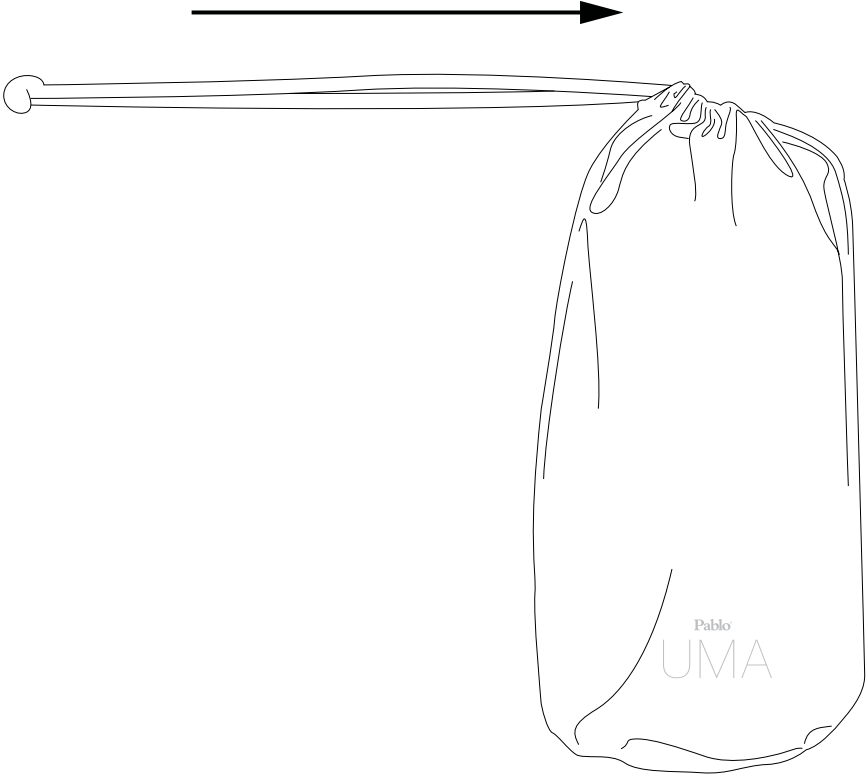
- 1 PREMERE BREVEMENTE IL PULSANTE DI ACCENSIONE PER ACCENDERE UMA. LA SPIA DELL'ALIMENTAZIONE SI ILLUMINA.
- 2 INSERIRE IL CAVO AUSILIARIO NELLA PORTA D'INGRESSO AUDIO DI UMA. LA TECNOLOGIA BLUETOOTH VIENE DISABILITATA E TUTTE LE CONNESSIONI WIRELESS VENGONO DISCONNESSE.
- 3 INSERIRE L'ALTRA ESTREMITÀ DEL CAVO AUSILIARIO NELLA PORTA DI USCITA AUDIO (CUFFIE) SUL DISPOSITIVO.
- 4 RIPRODURRE LA MUSICA SUL PROPRIO DISPOSITIVO. VERIFICARE CHE IL VOLUME SUL DISPOSITIVO NON SIA SILENZIATO.

NOTA: IL CAVO AUSILIARIO NON È DIREZIONALE.

Pablo® UMA



Pablo® UMA



Pablo®

UMA

EN: TRANSPORTING UMA

UMA IS INTENDED TO BE TRANSPORTED IN THE INCLUDED CLOTH BAG FOR CONVENIENT AND PROTECTED TRAVEL. UMA CAN BE OPERATED WHILE IN THE TRAVEL BAG, AND IS RECOMMENDED IN DAMP CONDITIONS.

CARE INSTRUCTIONS

WIPE UMA CLEAN WITH A SOFT DAMP CLOTH. AVOID AMMONIA- BASED CLEANERS. PROTECT UMA WITH THE PROVIDED CARRY BAG WHEN TRANSPORTING. DO NOT SUBMERGE OR EXPOSE TO RAINFALL OR SPLASHING WATER.

DE: UMA MITNEHMEN

IM MITGELIEFERTEN STOFFBEUTEL KANN UMA BEQUEM UND GESCHÜTZT MITGENOMMEN WERDEN. UMA KANN AUCH IM STOFFBEUTEL BETRIEBEN WERDEN, WAS BEI FEUCHTIGKEIT SOGAR EMPFEHLENSWERT IST.

PFLEGE

UMA MIT EINEM WEICHEN FEUCHTEN TUCH ABWISCHEN. KEINE AMMONIAKHALTIGEN REINIGER VERWENDEN. SCHÜTZEN SIE UMA BEIM TRANSPORT MIT DER MITGELIEFERTEN TRAGETASCHE. NICHT IN WASSER TAUCHEN, VOR REGEN- UND SPRITZWASSER SCHÜTZEN.

FR: TRANSPORT DE LA LANTERNE UMA

LA LANTERNE UMA PEUT ÊTRE DÉPLACÉE DANS LE SAC EN TISSU FOURNI POUR UN TRANSPORT PRATIQUE ET SÉCURISÉ. LA LANTERNE PEUT FONCTIONNER QUAND ELLE EST DANS LE SAC DE TRANSPORT. EN CAS D'ENVIRONNEMENT HUMIDE, IL EST CONSEILLÉ D'UTILISER LE SAC.

INSTRUCTIONS D'ENTRETIEN

NETTOYEZ LA LANTERNE UMA AVEC UN CHIFFON DOUX ET HUMIDE. ÉVITEZ LES PRODUITS DE NETTOYAGE À BASE D'AMMONIAQUE. POUR DÉPLACER LA LANTERNE, PROTÉGEZ-LA AVEC LE SAC FOURNI. NE PLONGEZ PAS OU N'EXPOSEZ PAS LA LANTERNE À LA PLUIE OU AUX ÉCLABOUSSURES D'EAU.

ES: TRANSPORTE DE UMA

UMA SE HA DISEÑADO PARA TRANSPORTARSE EN LA BOLSA DE TELA SUMINISTRADA PARA VIAJAR DE FORMA PROTEGIDA Y CONVENIENTE. UMA PUEDE FUNCIONAR MIENTRAS SE ENCUENTRA EN LA BOLSA DE VIAJE Y ESTA SE RECOMIENDA CUANDO EL AMBIENTE SEA HÚMEDO.

INSTRUCCIONES DE CONSERVACIÓN

LIMPIE UMA PASANDO UN PAÑO SUAVE HÚMEDO. EVITE LOS LIMPIADORES CON BASE DE AMONIACO. PROTEJA UMA CON LA BOLSA DE VIAJE SUMINISTRADA DURANTE EL TRANSPORTE. NO SUMERJA O EXPONGA UMA A LA LLUVIA O A SALPICADURAS.

IT: TRASPORTO DI UMA

LA LAMPADA UMA DEVE ESSERE TRASPORTATA NELLA BORSA IN TELA INCLUSA, CHE OFFRE PROTEZIONE E COMODITÀ DURANTE GLI SPOSTAMENTI. UMA PUÒ ESSERE UTILIZZATA MENTRE SI TROVA NELLA BORSA DA VIAGGIO, DOVE SI CONSIGLIA DI LASCIARLA IN PRESENZA DI AMBIENTI UMIDI.

ISTRUZIONI DI MANUTENZIONE

PULIRE UMA CON UN PANNINO MORBIDO INUMIDITO. EVITARE DETERGENTI A BASE DI AMMONIACA. PROTEGGERE UMA NELLA BORSA PER IL TRASPORTO FORNITA DURANTE GLI SPOSTAMENTI. NON IMMERGERLA IN ACQUA E NON ESPORLA ALLA PIOGGIA O A SCHIZZI.

EN: BLUETOOTH® WIRELESS TECHNOLOGY CONNECTION TROUBLESHOOTING GUIDE

DE: PROBLEMBEHANDLUNG BEI GESTÖRTER BLUETOOTH®-VERBINDUNG

FR: GUIDE DE DÉPANNAGE POUR LA CONNEXION AVEC TECHNOLOGIE SANS FIL BLUETOOTH®

ES: GUÍA DE RESOLUCIÓN DE PROBLEMAS DE LA CONEXIÓN CON TECNOLOGÍA INALÁMBRICA BLUETOOTH®

IT: GUIDA ALLA RISOLUZIONE DEI PROBLEMI CON LA CONNESSIONE CON TECNOLOGIA WIRELESS BLUETOOTH®

Pablo® UMA

EN: BLUETOOTH® WIRELESS TECHNOLOGY CONNECTION TROUBLESHOOTING GUIDE

IF YOU HAVE DIFFICULTY CONNECTING YOUR DEVICE TO UMA, FOLLOW THIS GUIDE:

PROBLEM	CAUSE	SOLUTION
UMA CANNOT MAKE A BLUETOOTH CONNECTION	UMA IS TURNED OFF	PRESS POWER SWITCH BRIEFLY TO TURN UMA ON. POWER INDICATOR LIGHT WILL ILLUMINATE
	BLUETOOTH FUNCTION IS TURNED OFF	PRESS THE BLUETOOTH BUTTON TO ENABLE BLUETOOTH FUNCTION
	UMA HAS NOT YET BEEN PAIRED WITH THE BLUETOOTH DEVICE	PERFORM PAIRING PROCESS
	UMA IS TOO FAR FROM THE BLUETOOTH DEVICE	MOVE THE AUDIO SOURCE CLOSER. MAXIMUM DISTANCE FROM DEVICE IS 30M UNOBSTRUCTED
	AN AUX-IN CABLE IS CONNECTED	DISCONNECT AUX-IN CABLE
	ANOTHER BLUETOOTH DEVICE IS CONNECTED	DISCONNECT OR POWER OFF THE OTHER BLUETOOTH DEVICE
	THE PAIRING INFORMATION HAS BEEN DELETED. UMA CAN REMEMBER UP TO 8 DEVICE PAIRINGS. IF A 9TH DEVICE IS PAIRED, UMA WILL FORGET THE FIRST DEVICE	PERFORM PAIRING PROCESS AGAIN
	UMA IS NOT REGISTERED ON THE DEVICE'S BLUETOOTH CONNECTION LIST	PERFORM PAIRING PROCESS AGAIN
	THERE IS A DEVICE (MICROWAVE, WIRELESS LAN, ETC.) THAT OUTPUTS SIGNALS IN THE 2.4 GHZ FREQUENCY BAND NEARBY	MOVE UMA AWAY FROM ANY DEVICE THAT EMITS RF SIGNALS OR INTERFERENCE

Pablo® UMA

DE: PROBLEMBEHANDLUNG BEI GESTÖRTER BLUETOOTH®-VERBINDUNG

WENN SIE IHR GERÄT NICHT MIT UMA VERBINDEN KÖNNEN, PROBIEREN SIE DIE FOLGENDEN SCHRITTE:

PROBLEM	URSACHE	LÖSUNG
UMA VERBINDET SICH NICHT ÜBER BLUETOOTH	UMA IST AUSGESCHALTET	EINSCHALTASTE KURZ DRÜCKEN, UM UMA EINZUSCHALTEN. DIE STROMANZEIGE LEUCHTET NUN
	BLUETOOTH IST AUSGESCHALTET	BLUETOOTH-TASTE DRÜCKEN, UM BLUETOOTH EINZUSCHALTEN
	UMA WURDE NOCH NICHT MIT DEM BLUETOOTH-GERÄT GEKOPPELT	GERÄTE KOPPELN
	DIE ENTFERNUNG ZWISCHEN UMA UND DEM BLUETOOTH-GERÄT IST ZU GROSS	DIE AUDIOQUELLE NÄHER HERANBRINGEN. DER ABSTAND DARF NICHT MEHR ALS 30 M (OHNE HINDERNIS) BETRAGEN
	EIN AUX-IN-KABEL IST ANGESTECKT	AUX-IN-KABEL AUSSTECKEN
	EIN ANDERES BLUETOOTH-GERÄT IST VERBUNDEN	TRENNEN SIE DAS ANDERE BLUETOOTH-GERÄT ODER SCHALTEN SIE ES AUS
	DIE KOPPLUNG WURDE GELÖSCHT. UMA ERKENNT BIS ZU 8 GEKOPPELTE GERÄTE. WIRD EIN 9. GERÄT GEKOPPELT, VERGISST UMA DAS ERSTE GERÄT	GERÄTE ERNEUT KOPPELN
	UMA SCHEINT IN DEN BLUETOOTH-VERBINDUNGEN DES GERÄTES NICHT AUF	GERÄTE ERNEUT KOPPELN
	EIN NAHES GERÄT (MIKROWELLE, WIRELESS-LAN, ETC.) GIBT SIGNALE IM 2,4-GHZ-FREQUENZBAND AB	STELLEN SIE UMA WEITER WEG VON ALLEN GERÄTEN AUF, DIE HF-SIGNALE ODER STÖRSTRAHLUNG ABGEBEN

Pablo®

UMA

FR: GUIDE DE DÉPANNAGE POUR LA CONNEXION AVEC TECHNOLOGIE SANS FIL BLUETOOTH®

SI VOUS AVEZ DU MAL À CONNECTER VOTRE APPAREIL À LA LANterne UMA, SUIVEZ CE GUIDE

PROBLÈME	CAUSE	SOLUTION
LA LANterne NE PEUT PAS ÉTABLIR UNE CONNEXION BLUETOOTH	LANterne ÉTEINTE	APPUYER BRIÈVEMENT SUR L'INTERRUPTEUR D'ALIMENTATION POUR ALLUMER LA LANterne UMA. LE VOYANT D'ALIMENTATION S'ALLUME
	LA FONCTION BLUETOOTH EST ÉTEINTE	APPUYER SUR LE BOUTON BLUETOOTH POUR ACTIVER LA FONCTION BLUETOOTH
	LA LANterne N'A PAS ENCORE ÉTÉ APPARIÉE À L'APPAREIL BLUETOOTH	EXÉCUTER LA PROCÉDURE D'APPARIEMENT
	LA LANterne EST TROP ÉLOIGNÉE DE L'APPAREIL BLUETOOTH	RAPPROCHER LA SOURCE AUDIO. LA DISTANCE MAXIMALE AVEC L'APPAREIL EST DE 30 M SANS OBSTACLE
	UN CÂBLE D'ENTRÉE AUX. EST BRANCHÉ	DÉBRANCHER LE CÂBLE D'ENTRÉE AUX.
	UN AUTRE APPAREIL BLUETOOTH EST CONNECTÉ	DÉBRANCHER OU ÉTEINDRE L'AUTRE APPAREIL BLUETOOTH
	LES INFORMATIONS D'APPARIEMENT ONT ÉTÉ SUPPRIMÉES. LA LANterne PEUT MÉMORISER JUSQU'À 8 APPAREILS APPARIÉS. SI UN 9ÈME APPAREIL EST APPARIÉ, LA LANterne OUBLIE LE PREMIER APPAREIL	EXÉCUTER À NOUVEAU LA PROCÉDURE D'APPARIEMENT
	LA LANterne N'EST PAS ENREGISTRÉE SUR LA LISTE DE CONNEXION BLUETOOTH DE L'APPAREIL	EXÉCUTER À NOUVEAU LA PROCÉDURE D'APPARIEMENT
	UN APPAREIL (MICRO ONDES, RÉSEAU LOCAL SANS FIL, ETC.) À PROXIMITÉ ÉMET DES SIGNAUX DANS LA BANDE DE FRÉQUENCES DE 2,4 GHZ	ÉLOIGNEZ LA LANterne UMA DE L'APPAREIL QUI ÉMET LES SIGNAUX RF OU PROVOQUE LES INTERFÉRENCES

ES: GUÍA DE RESOLUCIÓN DE PROBLEMAS DE LA CONEXIÓN CON TECNOLOGÍA INALÁMBRICA BLUETOOTH®

SI TIENE PROBLEMAS PARA CONECTAR SU DISPOSITIVO A UMA, SIGA ESTA GUÍA

PROBLEMA	CAUSA	SOLUCIÓN
UMA NO PUEDE ESTABLECER UNA CONEXIÓN BLUETOOTH	UMA ESTÁ APAGADO	PULSE BREVEMENTE EL INTERRUPTOR DE ENCENDIDO PARA ENCENDER UMA. SE ILUMINARÁ LA LUZ INDICADORA DE ENCENDIDO
	LA FUNCIÓN BLUETOOTH ESTÁ APAGADA	PULSE EL BOTÓN BLUETOOTH PARA HABILITAR LA FUNCIÓN BLUETOOTH
	UMA NO SE HA EMPAREJADO AÚN CON EL DISPOSITIVO BLUETOOTH	EJECUTE EL PROCESO DE EMPAREJAMIENTO
	UMA SE ENCUENTRA DEMASIADO LEJOS DEL DISPOSITIVO BLUETOOTH	ACERQUE LA FUENTE DE AUDIO. LA DISTANCIA MÁXIMA HASTA EL DISPOSITIVO ES DE 30 M SIN OBSTRUCCIONES
	HAY UN CABLE AUX-IN CONECTADO	DESCONECTE EL CABLE AUX-IN
	HAY OTRO DISPOSITIVO BLUETOOTH CONECTADO	DESCONECTE O APAGUE EL OTRO DISPOSITIVO BLUETOOTH
	LA INFORMACIÓN DE EMPAREJAMIENTO SE HA BORRADO. UMA PUEDE RECORDAR HASTA 8 DISPOSITIVOS EMPAREJADOS. SI SE EMPAREJA UN 9º DISPOSITIVO, SE BORRARÁ EL PRIMERO	EJECUTE EL PROCESO DE EMPAREJAMIENTO DE NUEVO
	UMA NO SE ENCUENTRA EN LA LISTA DE CONEXIÓN DEL DISPOSITIVO BLUETOOTH	EJECUTE EL PROCESO DE EMPAREJAMIENTO DE NUEVO
	HAY CERCA UN DISPOSITIVO (MICROONDAS, RED LAN INALÁMBRICA, ETC.) QUE ANULA LAS SEÑALES DE LA BANDA DE FRECUENCIA DE 2,4 GHZ	ALEJE UMA DE CUALQUIER DISPOSITIVO QUE EMITA SEÑALES DE RADIOFRECUENCIA O INTERFERENCIAS

Pablo®

UMA

IT: GUIDA ALLA RISOLUZIONE DEI PROBLEMI CON LA CONNESSIONE CON TECNOLOGIA WIRELESS BLUETOOTH®

IN CASO DI DIFFICOLTÀ NELLA CONNESSIONE DI UN DISPOSITIVO ALLA LAMPADA UMA, SEGUIRE QUESTE INDICAZIONI

PROBLEMA	CAUSA	SOLUZIONE
UMA NON RIESCE A STABILIRE UNA CONNESSIONE BLUETOOTH	LA LAMPADA UMA È SPENTA	PREMERE BREVEMENTE IL PULSANTE DI ACCENSIONE PER ACCENDERE UMA. LA SPIA DELL'ALIMENTAZIONE SI ILLUMINA
	LA FUNZIONE BLUETOOTH È SPENTA	PREMERE IL PULSANTE BLUETOOTH PER ABILITARE LA FUNZIONE BLUETOOTH
	LA LAMPADA UMA NON È ANCORA STATA ACCOPPIATA AL DISPOSITIVO BLUETOOTH	ESEGUIRE LA PROCEDURA DI ACCOPPIAMENTO
	LA LAMPADA UMA È TROPPO LONTANA DAL DISPOSITIVO BLUETOOTH	AVVICINARE LA SORGENTE AUDIO. LA DISTANZA MASSIMA DAL DISPOSITIVO È DI 30 METRI SENZA OSTRUZIONI
	È COLLEGATO UN CAVO AUX-IN	SCOLLEGARE IL CAVO AUX-IN
	È CONNESSO UN ALTRO DISPOSITIVO BLUETOOTH	DISCONNETTERE O SPEGNERE L'ALTRO DISPOSITIVO BLUETOOTH
	I DATI DI ACCOPPIAMENTO SONO STATI CANCELLATI. UMA È IN GRADO DI RICORDARE FINO A 8 DISPOSITIVI ACCOPPIATI. QUANDO VIENE ACCOPPIATO UN 9° DISPOSITIVO, UMA CANCELLA IL PRIMO	ESEGUIRE NUOVAMENTE LA PROCEDURA DI ACCOPPIAMENTO
	LA LAMPADA UMA NON È REGISTRATA NELL'ELENCO DI CONNESSIONI BLUETOOTH DEL DISPOSITIVO	ESEGUIRE NUOVAMENTE LA PROCEDURA DI ACCOPPIAMENTO
	È PRESENTE NELLE VICINANZE UN DISPOSITIVO O UN ELETTRODOMESTICO (MICROONDE, LAN WIRELESS, ECC.) CHE EMETTE SEGNALI NELLA BANDA DI FREQUENZA 2,4 GHZ	ALLONTANARE LA LAMPADA UMA DAI DISPOSITIVI CHE EMETTONO SEGNALI O GENERANO INTERFERENZA

EN: LIGHT AND AUDIO FUNCTION TROUBLESHOOTING GUIDE

DE: FEHLERSUCHE LICHT- UND AUDIOFUNKTION

FR: GUIDE DE DÉPANNAGE POUR LA CONNEXION AVEC TECHNOLOGIE SANS FIL BLUETOOTH®

ES: GUÍA DE RESOLUCIÓN DE PROBLEMAS DE LA CONEXIÓN CON TECNOLOGÍA INALÁMBRICA BLUETOOTH®

IT: GUIDA ALLA RISOLUZIONE DEI PROBLEMI CON LA CONNESSIONE CON TECNOLOGIA WIRELESS BLUETOOTH®

EN: LIGHT AND AUDIO FUNCTION TROUBLESHOOTING GUIDE

IF YOU HAVE DIFFICULTY PROPERLY OPERATING UMA, FOLLOW THIS GUIDE

PROBLEM	CAUSE	SOLUTION
BLUETOOTH AUDIO CONNECTION IS DISTORTED OR DROPPING OUT	THE SOURCE DEVICE IS TOO FAR AWAY FROM UMA	MOVE THE AUDIO SOURCE CLOSER. MAXIMUM DISTANCE FROM DEVICE IS 10M
	THERE IS A DEVICE (MICROWAVE, WIRELESS LAN, ETC.) THAT OUTPUTS SIGNALS IN THE 2.4 GHz FREQUENCY BAND NEARBY	MOVE UMA AWAY FROM ANY DEVICE THAT EMITS RF SIGNALS OR INTERFERENCE
	THE VOLUME ON EITHER THE AUDIO SOURCE OR UMA IS TOO LOW	ADJUST THE VOLUME ON BOTH UMA AND THE AUDIO SOURCE
	POOR CONNECTION BETWEEN UMA AND THE SOURCE DEVICE	RESTART BOTH THE AUDIO SOURCE AND UMA
	BLUETOOTH PAIRING FAILED	RE-PAIR YOUR DEVICE WITH UMA
	SOURCE DEVICE IS PAIRED TO A DIFFERENT BLUETOOTH DEVICE	DISCONNECT OR POWER OFF THE OTHER BLUETOOTH DEVICE
3.5MM AUXILLIARY AUDIO CONNECTION IS DISTORTED OR DROPPING OUT	3.5MM AUXILLIARY CABLE IS NOT FULLY CONNECTED TO EITHER UMA OR THE SOURCE DEVICE	CHECK THAT THE 3.5MM AUXILLIARY CABLE IS SECURELY CONNECTED TO BOTH UMA AND THE SOURCE DEVICE
	SOURCE DEVICE ISN'T WORKING PROPERLY	TRY A DIFFERENT SOURCE DEVICE TO ENSURE THE ISSUE ISN'T THE SOURCE DEVICE
	3.5MM AUXILLIARY CABLE IS FAULTY OR DAMAGED	TRY A DIFFERENT 3.5MM AUXILLIARY CABLE
STREAMED AUDIO CONTENT IS DISTORTED OR DROPPING OUT	INTERNET CONNECTIVITY ISSUES	FOLLOW YOUR ROUTER/ISP INSTRUCTIONS TO ENSURE YOUR INTERNET CONNECTION IS FUNCTIONING PROPERLY
UMA POWER IS ON, LANTERN DOES NOT ILLUMINATE	DIMMER CONTROL RING IS TURNED OFF	ENSURE DIMMER CONTROL RING IS TURNED CLOCKWISE PAST THE 'CLICK' TO ILLUMINATE

IF PROBLEMS PERSIST, PLEASE CONTACT UMA SUPPORT: 888-355-0636 / UMASUPPORT@PABLODESIGNS.COM

DE: FEHLERSUCHE LICHT- UND AUDIOFUNKTION

WENN ES PROBLEME BEIM BETRIEB VON UMA GIBT, GEHEN SIE WIE FOLGT VOR

PROBLEM	URSACHE	LÖSUNG
DIE AUDIOVERBINDUNG ÜBER BLUETOOTH IST VERZERRT ODER UNTERBROCHEN	DAS QUELLGERÄT IST ZU WEIT VON UMA ENTFERNT	DIE AUDIOQUELLE NÄHER HERANBRINGEN. DER ABSTAND DARF NICHT MEHR ALS 10 M BETRAGEN
	EIN NAHES GERÄT (MIKROWELLE, WIRELESS-LAN, ETC.) GIBT SIGNALE IM 2,4-GHZ-FREQUENZBAND AB	STELLEN SIE UMA WEITER WEG VON ALLEN GERÄTEN AUF, DIE HF-SIGNALE ODER STÖRSTRAHLUNG ABGEBEN
	DIE LAUTSTÄRKE IST AN DER AUDIOQUELLE ODER AN UMA ZU NIEDRIG EINGESTELLT	KORRIGIEREN SIE DIE LAUTSTÄRKE AN UMA UND AN DER AUDIOQUELLE
	SCHLECHTE VERBINDUNG ZWISCHEN UMA UND DEM QUELLGERÄT	STARTEN SIE AUDIOQUELLE UND UMA NEU
	BLUETOOTH-KOPPLUNG FEHLGESCHLAGEN	KOPPELN SIE IHR GERÄT ERNEUT MIT UMA
	DAS QUELLGERÄTE IST MIT EINEM ANDEREN GERÄT ÜBER BLUETOOTH GEKOPPELT	TRENNEN SIE DAS ANDERE BLUETOOTH-GERÄT ODER SCHALTEN SIE ES AUS
DIE AUX-AUDIOVERBINDUNG ÜBER 3,5-MM-BUCHSE IST VERZERRT ODER UNTERBROCHEN	DAS 3,5-MM-AUX-KABEL IST NICHT RICHTIG AN UMA ODER DAS QUELLGERÄT ANGESCHLOSSEN	PRÜFEN SIE, OB DAS 3,5-MM-AUX-KABEL GUT AN UMA UND AM QUELLGERÄT ANGESTECKT IST
	QUELLGERÄT FUNKTIONIERT NICHT RICHTIG	PROBIEREN SIE EIN ANDERES QUELLGERÄT, UM DIESES ALS FEHLERQUELLE AUSZUSCHLIESSEN
	3,5-MM-AUX-KABEL IST DEFEKT ODER BESCHÄDIGT	VERSUCHEN SIE ES MIT EINEM ANDEREN 3,5-MM-AUX-KABEL
DIE AUDIOINHALTE ÜBER STREAMING SIND VERZERRT ODER UNTERBROCHEN	INTERNET-VERBINDUNGSPROBLEME	FOLGEN SIE DEN ANWEISUNGEN FÜR IHREN ROUTER/ISP UND PRÜFEN SIE, OB DIE INTERNETVERBINDUNG IN ORDNUNG IST
UMA IST EINGESCHALTET, DIE LATERNE LEUCHTET NICHT	DIMMER-STEUERRING STEHT AUF AUS	DER DIMMER-STEUERRING MUSS IM UHRZEIGERSINN ÜBER DAS „KLICKEN“ HINAUS GEDREHT WERDEN, DAMIT DIE LAMPE LEUCHTET

BESTEHEN DIE PROBLEME WEITER, WENDEN SIE SICH BITTE AN DEN UMA-SUPPORT: 888-355-0636 / UMASUPPORT@PABLODESIGNS.COM

FR: GUIDE DE DÉPANNAGE POUR LES FONCTIONS D'ÉCLAIRAGE ET AUDIO

SI LA LANTERNE UMA FONCTIONNE MAL, SUIVEZ CE GUIDE

PROBLÈME	CAUSE	SOLUTION
LA CONNEXION AUDIO BLUETOOTH EST ALTÉRÉE OU PERDUE	L'APPAREIL SOURCE EST TROP ÉLOIGNÉ DE LA LANTERNE UMA	RAPPROCHER LA SOURCE AUDIO. LA DISTANCE MAXIMALE AVEC L'APPAREIL EST DE 10 M
	UN APPAREIL (MICRO ONDES, RÉSEAU LOCAL SANS FIL, ETC.) À PROXIMITÉ ÉMET DES SIGNAUX DANS LA BANDE DE FRÉQUENCES DE 2,4 GHz	ÉLOIGNER LA LANTERNE UMA DE L'APPAREIL QUI ÉMET LES SIGNAUX RF OU PROVOQUE LES INTERFÉRENCES
	LE VOLUME DE LA SOURCE AUDIO OU DE LA LANTERNE EST TROP FAIBLE	RÉGLER LE VOLUME À LA FOIS SUR LA LANTERNE ET SUR LA SOURCE AUDIO
	MAUVAISE CONNEXION ENTRE LA LANTERNE ET L'APPAREIL SOURCE	REDÉMARRER À LA FOIS LA SOURCE AUDIO ET LA LANTERNE
	ÉCHEC DE L'APPARIEMENT BLUETOOTH	RECOMMENCER L'APPARIEMENT ENTRE L'APPAREIL ET LA LANTERNE
LA CONNEXION AUDIO AUXILIAIRE DE 3,5 MM EST ALTÉRÉE OU PERDUE	L'APPAREIL SOURCE EST APPARIÉ À UN APPAREIL BLUETOOTH DIFFÉRENT	DÉBRANCHER OU ÉTEINDRE L'AUTRE APPAREIL BLUETOOTH
	LE CÂBLE AUXILIAIRE DE 3,5 MM EST MAL BRANCHÉ À LA LANTERNE OU À L'APPAREIL SOURCE	VÉRIFIER QUE LE CÂBLE AUXILIAIRE DE 3,5 MM EST CORRECTEMENT BRANCHÉ À LA FOIS À LA LANTERNE ET À L'APPAREIL SOURCE
	L'APPAREIL SOURCE FONCTIONNE MAL	ESSAYER D'UTILISER UN AUTRE APPAREIL SOURCE POUR VÉRIFIER QUE L'APPAREIL SOURCE N'EST PAS LA CAUSE DU PROBLÈME
LE CÂBLE AUXILIAIRE DE 3,5 MM EST DÉFECTUEUX OU ENDOMMAGÉ	LE CÂBLE AUXILIAIRE DE 3,5 MM EST DÉFECTUEUX OU ENDOMMAGÉ	ESSAYER D'UTILISER UN AUTRE CÂBLE AUXILIAIRE DE 3,5 MM
	LE CONTENU AUDIO DIFFUSÉ EST ALTÉRÉ OU PERDU	PROBLÈMES DE CONNECTIVITÉ INTERNET
L'ALIMENTATION DE LA LANTERNE EST ACTIVÉE, MAIS LA LANTERNE NE S'ALLUME PAS	LA BAGUE DE CONTRÔLE DE L'INTENSITÉ LUMINEUSE EST EN POSITION D'ARRÊT	POUR ALLUMER, VEILLER À TOURNER EN SENS HORAIRE LA BAGUE DE CONTRÔLE DE L'INTENSITÉ LUMINEUSE JUSQU'À ENTENDRE UN « CLIC »

SI LES PROBLÈMES PERSISTENT, VEUILLEZ CONTACTER LE SUPPORT DE LA LANTERNE UMA : 888-355-0636 / UMASUP-PORT@PABLODESIGNS.COM

ES: GUÍA DE RESOLUCIÓN DE PROBLEMAS DE LAS FUNCIONES DE LUZ Y SONIDO

SI TIENE PROBLEMAS PARA HACER QUE UMA FUNCIONE CORRECTAMENTE, SIGA ESTA GUÍA

PROBLEMA	CAUSA	SOLUCIÓN
LA CONEXIÓN DE SONIDO POR BLUETOOTH ESTÁ DISTORSIONADA O SE PIERDE	EL DISPOSITIVO DE ORIGEN ESTÁ DEMASIADO LEJOS DE UMA	ACERQUE LA FUENTE DE AUDIO. LA DISTANCIA MÁXIMA DESDE EL DISPOSITIVO ES DE 10 M
	HAY CERCA UN DISPOSITIVO (MICROONDAS, RED LAN INALÁMBRICA, ETC.) QUE ANULA LAS SEÑALES DE LA BANDA DE FRECUENCIA DE 2,4 GHz	ALEJE UMA DE CUALQUIER DISPOSITIVO QUE EMITA SEÑALES DE RADIOFRECUENCIA O INTERFERENCIAS
	EL VOLUMEN ES DEMASIADO BAJO EN LA FUENTE DEL SONIDO O BIEN EN UMA	AJUSTE EL VOLUMEN TANTO EN UMA COMO EN LA FUENTE DEL SONIDO
	CONEXIÓN DEFICIENTE ENTRE UMA Y LA FUENTE DEL SONIDO	REINICIE LA FUENTE DEL SONIDO Y UMA
	HA FALLADO EL EMPAREJAMIENTO BLUETOOTH	VUELVA A EMPAREJAR SU DISPOSITIVO CON UMA
LA CONEXIÓN DE SONIDO AUXILIAR DE 3,5 MM ESTÁ DISTORSIONADA O SE PIERDE	EL DISPOSITIVO DE ORIGEN ESTÁ EMPAREJADO CON UN DISPOSITIVO BLUETOOTH DIFERENTE	DESCONECTE O APAGUE EL OTRO DISPOSITIVO BLUETOOTH
	EL CABLE AUXILIAR DE 3,5 MM NO ESTÁ COMPLETAMENTE CONECTADO A UMA O AL DISPOSITIVO DE ORIGEN	COMPRUEBE QUE EL CABLE AUXILIAR DE 3,5 MM ESTÉ CONECTADO CORRECTAMENTE A AMBOS DISPOSITIVOS
	EL DISPOSITIVO DE ORIGEN NO FUNCIONA CORRECTAMENTE	PRUEBE UN DISPOSITIVO DE ORIGEN DIFERENTE PARA ASEGURARSE DE QUE EL PROBLEMA NO SEA ESTE
EL CONTENIDO DE SONIDO EN STREAMING ESTÁ DISTORSIONADO O SE PIERDE	EL CABLE AUXILIAR DE 3,5 MM ESTÁ DEFECTUOSO O DAÑADO	PRUEBE UN CABLE AUXILIAR DE 3,5 MM DIFERENTE
	PROBLEMAS DE CONECTIVIDAD A INTERNET	SIGA LAS INSTRUCCIONES DE SU ENRUTADOR/ISP PARA ASEGURARSE DE QUE SU CONEXIÓN A INTERNET FUNCIONE CORRECTAMENTE
UMA ESTÁ CONECTADO PERO LA LÁMPARA NO SE ILUMINA	EL ANILLO DE CONTROL DEL ATENUADOR ESTÁ APAGADO	ASEGÚRESE DE QUE EL ANILLO DE CONTROL DEL ATENUADOR ESTÉ GIRADO EN SENTIDO HORARIO PASADO EL "CLIC" PARA QUE SE ILUMINE

SI SIGUE TENIENDO PROBLEMAS, PÓNGASE EN CONTACTO CON EL SERVICIO TÉCNICO DE UMA: 888-355-0636 / UMA-SUPPORT@PABLODESIGNS.COM

IT: GUIDA ALLA RISOLUZIONE DEI PROBLEMI FUNZIONE AUDIO E LAMPADA

PER QUALSIASI PROBLEMA DI FUNZIONAMENTO DI UMA, SEGUIRE LE INDICAZIONI CONTENUTE IN QUESTA GUIDA

PROBLEMA	CAUSA	SOLUZIONE
LA CONNESSIONE AUDIO BLUETOOTH È DISTORTA O NON REGGE	IL DISPOSITIVO SORGENTE SI TROVA TROPPO DISTANTE DA UMA	SPOSTARE LA SORGENTE AUDIO IN POSIZIONE PIÙ VICINA. LA DISTANZA MASSIMA DAL DISPOSITIVO È DI 10 M
	È PRESENTE UN DISPOSITIVO (MICROONDE, LAN WIRELESS, ECC.) CHE EMETTE SEGNALI NELLA BANDA DI FREQUENZA DA 2,4 GHZ NELLE VICINANZE	ALLONTANARE UMA DAI DISPOSITIVI CHE EMETTONO INTERFERENZE O SEGNALI RF
	IL VOLUME SULLA SORGENTE AUDIO O UMA È TROPPO BASSO	REGOLARE IL VOLUME SIA SU UMA CHE SULLA SORGENTE AUDIO
	SCARSA CONNESSIONE FRA UMA E IL DISPOSITIVO SORGENTE	RIAVVIARE SIA LA SORGENTE AUDIO CHE UMA
	ACCOPPIAMENTO BLUETOOTH NON RIUSCITO	ABBINARE NUOVAMENTE IL DISPOSITIVO A UMA
LA CONNESSIONE AUDIO AUSILIARIA DA 3,5 MM È DISTORTA O NON REGGE	IL CAVO AUSILIARIO DA 3,5 MM NON È PIENAMENTE CONNESSO A UMA O AL DISPOSITIVO SORGENTE	CONTROLLARE CHE IL CAVO AUSILIARIO DA 3,5 MM SIA BEN FISSATO SIA A UMA CHE AL DISPOSITIVO SORGENTE
	IL DISPOSITIVO SORGENTE NON FUNZIONA CORRETTAMENTE	PROVARE UN DISPOSITIVO SORGENTE DIVERSO PER VERIFICARE CHE NON SIA LA CAUSA DEL PROBLEMA
	IL CAVO AUSILIARIO DA 3,5 MM È DIFETTOSO O DANNEGGIATO	PROVARE UN CAVO AUSILIARIO DA 3,5 MM DIVERSO
IL CONTENUTO AUDIO IN STREAMING È DISTORTO O NON REGGE	PROBLEMI DI CONNETTIVITÀ INTERNET	SEGUIRE LE ISTRUZIONI DEL ROUTER/ ISP PER VERIFICARE IL CORRETTO FUNZIONAMENTO DELLA CONNESSIONE INTERNET
UMA È COLLEGATA ALLA CORRENTE, MA LA LANTERNA NON SI ACCENDE	L'ANELLO DI CONTROLLO DEL DIMMERIZZATORE È IN POSIZIONE SPENTO	VERIFICARE CHE L'ANELLO DI CONTROLLO DEL DIMMERIZZATORE SIA STATO RUOTATO IN SENSO ORARIO OLTRE IL "CLIC" PER ACCENDERE

IF PROBLEMS PERSIST, PLEASE CONTACT UMA SUPPORT: 888-355-0636 / UMASUPPORT@PABLODESIGNS.COM

Pablo®

UMA

EN: MORE INFO

FOR MORE INFORMATION AND PRODUCT DETAILS VISIT WWW.PABLODESIGNS.COM

SPECIFICATIONS

LIGHT OUTPUT: 180 LUMENS MAX
BATTERY RUNTIME: 5 TO 8 HOURS DEPENDING ON USE
CHARGE TIME: UP TO 2.5 HOURS
POWER ADAPTER INPUT: 100-240V ~ 50/60Hz 1.3A MAX
POWER CONSUMPTION: 6.5W (LIGHT) 12W MAX (SPEAKERS)
SPEAKER WATTAGE: 12W MAX 1.5W TYPICAL
BLUETOOTH VERSION: 4.1
BLUETOOTH RANGE: 10M
DIMENSIONS: 11" x 6" x 6" (28cm x 15.4cm x 15.4cm)
WEIGHT: 2.85lbs (1.3kgs)
PATENT PENDING
MADE IN CHINA

WARRANTY

FOR WARRANTY AND ADDITIONAL TROUBLESHOOTING INFORMATION VISIT
WWW.PABLODESIGNS.COM/PRODUCT/UMA

FOLLOW US

FOLLOW US ON FACEBOOK AND INSTAGRAM
WWW.FACEBOOK.COM/PABLODESIGNSSF
[@PABLODESIGNSSF](https://www.instagram.com/pablodesignssf)

DE: WEITERE INFOS

WEITERE INFORMATIONEN UND PRODUKTDATEN FINDEN SIE AUF WWW.PABLODESIGNS.COM

TECHNISCHE DATEN

LICHTLEISTUNG: MAX 180 LUMEN
AKKULAUFZEIT: 5 BIS 8 STUNDEN, JE NACH VERWENDUNG
LADEZEIT: BIS ZU 2,5 STUNDEN
NETZTEIL-INPUT: 100-240 V - 50/60 Hz 1,3 A MAX
LEISTUNGS-AUFNAHME: 6,5 W (LICHT) 12 W MAX (LAUTSPRECHER)
LAUTSPRECHER-WATTLAUFZEIT: 12 W MAX 1,5 W NENNBELESTBARKEIT
BLUETOOTH-VERSION: 4.1
BLUETOOTH-REICHWEITE: 10 M
ABMESSUNGEN: 28 cm x 15,4 cm x 15,4 cm
GEWICHT: 1,3 kg
PATENT ANGEMELDET
MADE IN CHINA

GARANTIE

GARANTIEBEDINGUNGEN UND WEITERE ANGABEN ZUR FEHLERBEHEBUNG FINDEN SIE AUF
WWW.PABLODESIGNS.COM/PRODUCT/UMA

FOLGEN SIE UNS

FOLGEN SIE UNS AUF FACEBOOK UND INSTAGRAM
WWW.FACEBOOK.COM/PABLODESIGNSSF
[@PABLODESIGNSSF](https://www.instagram.com/pablodesignssf)

Pablo®

UMA

FR: INFOS SUPPLÉMENTAIRES

POUR PLUS D'INFORMATIONS ET DE DONNÉES SUR LES PRODUITS, VISITER LE SITE WWW.PABLODESIGNS.COM

SPÉCIFICATIONS

FLUX LUMINEUX : 180 LUMENS MAX

AUTONOMIE DE LA BATTERIE : 5 À 8 HEURES EN FONCTION DE L'UTILISATION

TEMPS DE RECHARGE : JUSQU'À 2,5 HEURES

ENTRÉE DE L'ADAPTATEUR ÉLECTRIQUE : 100-240 V - 50/60 Hz 1,3 A MAX

CONSOMMATION ÉLECTRIQUE : 6,5 W (ÉCLAIRAGE) 12 W MAX (HAUT-PARLEURS)

PUISSANCE DES HAUT-PARLEURS : 12 W MAX 1,5 W TYPIQUE

VERSION BLUETOOTH : 4.1

PORTÉE BLUETOOTH 10 M

DIMENSIONS : 28 cm x 15,4 cm x 15,4 cm (11 po. x 6 po. x 6 po.)

POIDS : 1,3 kg (2,85 lb)

BREVET EN COURS

FABRIQUÉ EN CHINE

GARANTIE

POUR OBTENIR DES INFORMATIONS SUR LA GARANTIE ET DES CONSEILS DE DÉPANNAGE SUPPLÉMENTAIRES, VISITER LE SITE

WWW.PABLODESIGNS.COM/PRODUCT/UMA

NOUS SUIVRE

NOUS SUIVRE SUR FACEBOOK ET INSTAGRAM

WWW.FACEBOOK.COM/PABLODESIGNSSF

@PABLODESIGNSSF

Pablo® UMA

ES: MÁS INFORMACIÓN

PARA MÁS INFORMACIÓN Y DETALLES DEL PRODUCTO, DIRÍJASE A WWW.PABLODESIGNS.COM

ESPECIFICACIONES

SALIDA DE LUZ: MÁX. 180 LUMENS

DURACIÓN DE LA BATERÍA: ENTRE 5 Y 8 HORAS EN FUNCIÓN DEL USO

TIEMPO DE CARGA: HASTA 2,5 HORAS

ENTRADA DEL ADAPTADOR: 100-240 V - 50/60 Hz 1,3 A MÁX.

CONSUMO DE ENERGÍA: 6,5 W (LUZ) 12 W MÁX. (ALTAVOCES)

POTENCIA DEL ALTAVOZ: 12 W MÁX. 1,5 W TÍPICA

VERSIÓN BLUETOOTH: 4,1

ALCANCE DEL BLUETOOTH: 10 M

DIMENSIONES: 11" x 6" x 6" (28 cm x 15,4 cm x 15,4 cm)

PESO: 2,85 lbs (1,3 kg)

PATENTE PENDIENTE

FABRICADO EN CHINA

GARANTÍA

PARA MÁS INFORMACIÓN SOBRE LA RESOLUCIÓN DE PROBLEMAS Y LA GARANTÍA, DIRÍJASE A WWW.PABLODESIGNS.COM/PRODUCT/UMA

SÍGANOS

SÍGANOS EN FACEBOOK E INSTAGRAM

WWW.FACEBOOK.COM/PABLODESIGNSSF

@PABLODESIGNSSF

Pablo®

UMA

IT: MAGGIORI INFORMAZIONI

PER MAGGIORI INFORMAZIONI E DETTAGLI SUL PRODOTTO, VISITARE IL SITO WWW.PABLODESIGNS.COM

SPECIFICHE

INTENSITÀ LUMINOSA: 180 LUMEN MAX

DURATA DELLA BATTERIA: 5-8 ORE A SECONDA DELL'USO

TEMPO DI CARICAMENTO: FINO A 2,5 ORE

INGRESSO ADATTATORE DI ALIMENTAZIONE: 100-240V ~ 50/60Hz 1.3A MAX

CONSUMO ELETTRICO: 6,5 W (LAMPADA) 12 W MAX (ALTOPARLANTI)

POTENZA ELETTRICA ALTOPARLANTI: 12 W MAX 1,5 W TIPICA

VERSIONE BLUETOOTH: 4.1

PORTATA BLUETOOTH: 10 M

DIMENSIONI: 28 cm x 15,4 cm x 15,4 cm

PESO: 1,3 kg

IN ATTESA DI BREVETTO

PRODOTTO FABBRICATO IN CINA

GARANZIA

PER INFORMAZIONI SULLA GARANZIA E MAGGIORI DETTAGLI SULLA RISOLUZIONE DEI PROBLEMI VISITARE IL SITO

WWW.PABLODESIGNS.COM/PRODUCT/UMA

SEGUICI

SEGUICI SU FACEBOOK E INSTAGRAM

WWW.FACEBOOK.COM/PABLODESIGNSSF

@PABLODESIGNSSF

Pablo®

INFO@PABLODESIGNS.COM
INFO@PABLODESIGNS.EU

888 MARIN STREET
SAN FRANCISCO, CA
94124

PABLODESIGNS.COM
PABLODESIGNS.EU